

«ОПОРА»

ЭТИКЕТКА

ТРДУ.746691.001ЭТ

ТРДУ.746691.002ЭТ

ТРДУ.746691.003ЭТ

ТРДУ.746691.004ЭТ

ТРДУ.746691.005ЭТ

г. Москва
2019 г.

Содержание

1. Назначение.....	4
2. Комплект поставки.....	4
3. Свидетельство о приемке	4
4. Основные технические данные	4
5. Правила хранения.....	6
6. Транспортирование	6
7. Гарантийные обязательства.....	6

1. Назначение

1.1 «Опора» (далее «Изделие») представляет собой металлическую трубу длиной 2,0; 2,5; 3; 3,5 и 4 м и диаметром 76 мм, имеющую необходимые отверстия для подведения и прокладки кабелей питания, шлейфов сигнализации.

1.2 Изделие устанавливается на периметре и предназначено для монтажа извещателей серии "ТРЕЗОР-М", охранного и дежурного освещения, охранной сигнализации, коробок распределительных и другого оборудования.

2. Комплект поставки

Таблица 2.1 – Комплект поставки

№	Наименование изделия	Количество, шт.
1	Опора	1
2	Арматура	2
3	Заглушка	1
4	Комплект технической документации	1

3. Свидетельство о приемке

3.1 Изделие соответствует комплекту конструкторской документации ТРДУ.746691.001 - ТРДУ.746691.005 и признано годным для эксплуатации.

3.2 Изделие сертификации не подлежит.

4. Основные технические данные

4.1 Технические характеристики Изделия приведены в таблице 4.1. Внешний вид и габаритные размеры приведены на рисунке 4.1.

Таблица 4.1 – Технические характеристики

Наименование	Код изделия	Масса, кг	Длина, м
Опора-2	ТРДУ.746691.001	12,5	2
Опора-2,5	ТРДУ.746691.002	15,6	2,5
Опора-3	ТРДУ.746691.003	18,8	3
Опора-3,5	ТРДУ.746691.004	21,9	3,5
Опора-4	ТРДУ.746691.005	25	4

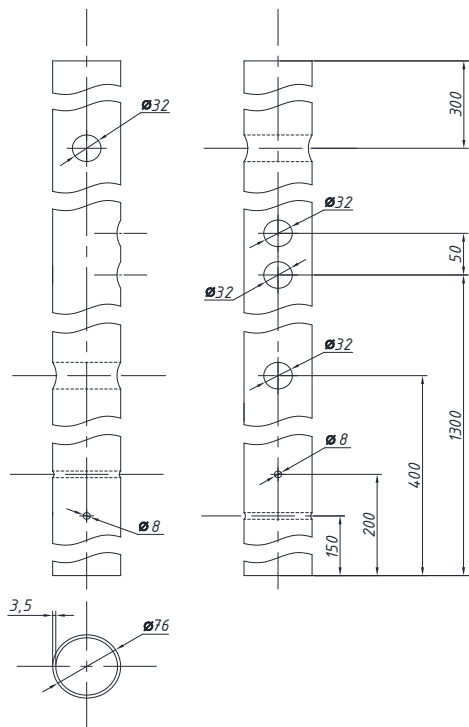


Рисунок 4.1 – Внешний вид и габаритные размеры Изделия

4.2 При монтаже Изделия, необходимо вставить две арматуры в отверстия, расположенные в нижней части опоры, что предотвратит ее вертикальное перемещение (рисунок 4.2).

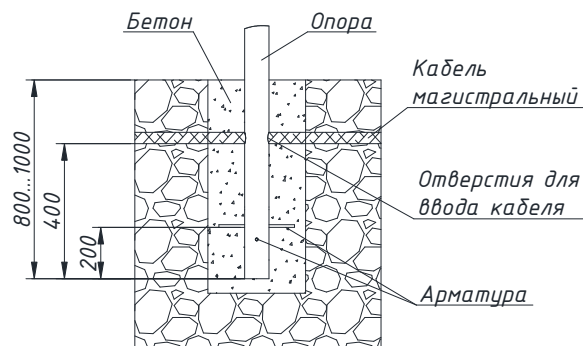


Рисунок 4.2 – Монтаж Изделия

5. Правила хранения

5.1 Изделие должно храниться в упаковке, защищающей его от воздействия атмосферных осадков при температуре окружающей среды от минус 50 °С до плюс 50 °С при относительной влажности до 98 % в течение 3 лет.

5.2 Воздействие агрессивных сред в процессе хранения не допускается.

6. Транспортирование

6.1 При транспортировании Изделие необходимо закрепить на предназначенном для этого транспорте. При перевозке Изделия не должны подвергаться механическим воздействиям, приводящим к деформации или сколам покрытия и т.д.

7. Гарантийные обязательства

7.1 Изготовитель гарантирует соответствие Изделия техническим условиям при соблюдении потребителем правил эксплуатации, транспортирования и хранения.

7.2 Гарантия не распространяется на изделия с механическими повреждениями.

7.3 Гарантийный срок эксплуатации составляет 2 года со дня продажи предприятием - изготовителем.

7.4 Изделие сертификации не подлежит.

7.5 Адрес предприятия-изготовителя ООО «НПЦ «Трезор»:
105318, Москва, ул. Ибрагимова д. 31, корп. 47
т/ф.: +7 (495) 663-95-96
e-mail: info@trezorussia.ru
сайт: www.trezorussia.ru

Дата выпуска _____ г.

Представитель ОТК _____