



ОБЩЕСТВО С ОГРАНИЧЕННОЙ ОТВЕТСТВЕННОСТЬЮ

ПРОМПРИБОР-Р

*ПРОИЗВОДСТВО, РАЗРАБОТКА, РЕАЛИЗАЦИЯ
И ОБСЛУЖИВАНИЕ ГАЗОАНАЛИЗАТОРОВ*

**Газоанализатор
взрывоопасных паров
"Сигнал-4М"
(метан, пропан, бутан, пары бензина,
углеводороды C₁-C₁₂ и дизельное топливо)**

**Руководство по эксплуатации
(паспорт)**

ГПСК 02.00.00.000РЭ



ООО «Промприбор-Р»

МОСКВА

www.prompribor-r.ru

**РУКОВОДСТВО ПО ЭКСПЛУАТАЦИИ ГАЗОАНАЛИЗАТОРА ВЗРЫВООПАСНЫХ ПАРОВ СИГНАЛ-4М
(МЕТАН, ПРОПАН, БУТАН, БЕНЗИН, C₁-C₁₂, ДИЗЕЛЬНОЕ ТОПЛИВО)**

ОГЛАВЛЕНИЕ

1. НАЗНАЧЕНИЕ И ТЕХНИЧЕСКИЕ ХАРАКТЕРИСТИКИ	4
2. КОМПЛЕКТ ПОСТАВКИ	5
3. УСТРОЙСТВО ПРИБОРА	5
3.1. Принцип действия	5
3.2. Конструкция	6
3.3. Маркировка и пломбирование	7
4. ПОДГОТОВКА К РАБОТЕ	7
4.1. Общие указания по эксплуатации.....	7
4.4. Порядок зарядки аккумуляторов	11
5. ВОЗМОЖНЫЕ НЕИСПРАВНОСТИ И МЕТОДЫ ИХ УСТРАНЕНИЯ	12
6. ТЕХНИЧЕСКОЕ ОБСЛУЖИВАНИЕ	12
6.1. Перечень контрольно-профилактических работ.....	12
6.2. Методы и средства поверки.....	13
6.2.1. Условия поверки.....	13
6.2.2. Проведение поверки.....	14
6.2.3. Обработка результатов измерений	15
6.2.4. Оформление результатов поверки.	15
7. ПРАВИЛА ТРАНСПОРТИРОВКИ И ХРАНЕНИЯ	15
8. СВИДЕТЕЛЬСТВО О ПРИЁМКЕ	16
9. СВИДЕТЕЛЬСТВО ОБ УПАКОВКЕ	16
10. ПРОТОКОЛ ПРОВЕРКИ	17
11. ГАРАНТИЙНЫЕ ОБЯЗАТЕЛЬСТВА	18
12. ГАРАНТИЙНЫЙ ТАЛОН	19
13. СВЕДЕНИЯ О ГАРАНТИЙНЫХ И ПОСЛЕГАРАНТИЙНЫХ РЕМОНТАХ	20
ПРИЛОЖЕНИЕ	21
ПРЕДУПРЕЖДЕНИЕ (ВИДЕО-ОБЗОР)	25

**РУКОВОДСТВО ПО ЭКСПЛУАТАЦИИ ГАЗОАНАЛИЗАТОРА ВЗРЫВООПАСНЫХ ПАРОВ СИГНАЛ-4М
(МЕТАН, ПРОПАН, БУТАН, БЕНЗИН, С₁-С₁₂, ДИЗЕЛЬНОЕ ТОПЛИВО)**



Перед началом работ, пожалуйста, прочтите данное руководство по эксплуатации! Оно содержит важные указания и данные, соблюдение которых обеспечит правильное функционирование прибора и позволит сэкономить средства на сервисное обслуживание. Оно значительно облегчит Вам обслуживание прибора и обеспечит надежные результаты измерений.

Настоящее руководство по эксплуатации является объединенным эксплуатационным документом и включает разделы паспорта.

Руководство по эксплуатации определяет состав и устройство газоанализатора взрывоопасных газов и паров “Сигнал-4”(модификация “Сигнал-4М”) (ТУ 4215-002-80703968-07 с маркировкой взрывозащиты **1Ex ib db IIB T4 Gb X**), содержит необходимые данные для его приемки, контроля и эксплуатации и предназначено для обслуживающего персонала в качестве рабочей документации.

В тексте приняты следующие сокращения:

ПДК – предельно допустимая концентрация газового компонента в воздухе рабочей зоны.

НКПР – нижний концентрационный предел распространения пламени.

ВОГ – взрывоопасный газ или пар.

УВ - углеводороды.

ПУЭ – правила устройства электроустановок.

Д – датчик.

БИ – блок информационный.

ПГС – поверочная газовая смесь.

ИВ – измеряемая величина.

РЭ – руководство по эксплуатации

**Свидетельство об утверждении типа средств измерений RU.C.31.004.A №32256
срок действия до 26.06.2023**

**Сертификат соответствия № TC RU C-RU.VH02.B.00003/18 Серия RU № 0764149
срок действия до 16.12.2023**

Газоанализатор взрывоопасных паров Сигнал-4 зарегистрирован в Государственном реестре средств измерений под № 38260-08

РУКОВОДСТВО ПО ЭКСПЛУАТАЦИИ ГАЗОАНАЛИЗАТОРА ВЗРЫВООПАСНЫХ ПАРОВ СИГНАЛ-4М (МЕТАН, ПРОПАН, БУТАН, БЕНЗИН, C₁-C₁₂, ДИЗЕЛЬНОЕ ТОПЛИВО)

1. НАЗНАЧЕНИЕ И ТЕХНИЧЕСКИЕ ХАРАКТЕРИСТИКИ

1.1. Газоанализатор "Сигнал-4М" (в дальнейшем газоанализатор) предназначен для поиска и локализации утечек взрывоопасных газов и паров (метан, пропан, бутан, пары бензина, гексана, мазута, дизельного топлива, ацетона (далее – ВОГ) и т.п.

Газоанализатор взрывоопасных паров «Сигнал-4» в части взрывозащиты соответствует требованиям ТР ТС 012/2011 (О безопасности оборудования для работы во взрывоопасных средах), ГОСТ 31610.0-2014 (IEC 60079-0:2011) (Взрывоопасные среды. Часть 0. Оборудование. Общие требования), ГОСТ IEC 60079-1-2013 (Взрывоопасные среды. Часть 1. Оборудование с видом взрывозащиты «взрывонепроницаемые оболочки «d»), ГОСТ 31610.11-2014 (IEC 60079-11:2011) (Оборудование с видом взрывозащиты «искробезопасная электрическая цепь «i»).

Ех-маркировка по ГОСТ 31610.0-2014 (IEC 60079-0:2011) газоанализатора IEx ib db IIB T4 Gb X

1.2. Газоанализатор определяет уровень загазованности в подвалах, колодцах, камерах и других помещениях технологических объектов класса В-I, В-Ia, наружных установок класса В-Ig (по классификации ПУЭ, гл. 7.3, изд. 2000 г.), где, по условиям эксплуатации, возможно образование взрывоопасных смесей категории IIB.

1.3. Газоанализатор изготовлен в климатическом исполнении УХЛ категории 3.1 по ГОСТ 15150-69 и предназначен для работы при температурах от минус 20 до плюс 40 °С, относительной влажности до 95% при температуре плюс 35 °С и атмосферном давлении от 84 до 106,7 кПа. Степень защиты от внешних воздействий не ниже IP-54 по ГОСТ 14254-96. Оболочка газоанализатора имеет высокую степень механической прочности в соответствии с ГОСТ Р 51330.0-99.

1.4. По устойчивости к механическому воздействию, газоанализатор имеет вибропрочное исполнение по ГОСТ 12997-84 и выдерживает внешние вибрационные воздействия амплитудой не более 0,5 мм и частотой до 35 Гц.

1.5. Газоанализатор обеспечивает по истечении времени прогрева (не более 30 секунд):

- ◆ измерение концентрации взрывоопасных газов и паров в диапазоне (0...50) % НКПР при основной абсолютной погрешности не более ±5 % НКПР;
- ◆ измерение объемной концентрации кислорода в воздухе в диапазоне (0-25) % с абсолютной погрешностью 0.5 % объёмных;
- ◆ дополнительную абсолютную погрешность ± 2,5 % НКПР при изменении температуры окружающей среды на каждые 10 °С;
- ◆ время срабатывания звуковой сигнализации не более 10 с;
- ◆ подачу звукового прерывистого сигнала при концентрации взрывоопасного газа свыше 20 % НКПР (0,88 % объёмных долей CH₄ или 0,34 % объёмных долей C₃H₈) с погрешностью не более ± 5 % НКПР;
- ◆ подачу звукового прерывистого сигнала при разбалансе измерительного моста и уходе сигнала в отрицательную область ниже -20 % НКПР;
- ◆ подачу звукового прерывистого сигнала при снижении концентрации кислорода в воздухе ниже 18% объёмных долей;
- ◆ Контроль напряжения питания прибора от аккумуляторов;
- ◆ порог срабатывания ограничителя тока в цепях искрозащиты не более 0,5 А;

1.6. Питание газоанализатора осуществляется от четырех встроенных аккумуляторов типа АА, ёмкостью не менее 1800 мА/ч.

1.7. Время непрерывной работы газоанализатора не менее 16 часов.

1.8. Зарядка аккумуляторов производится сетевым адаптером, входящим в комплект поставки газоанализатора.

1.9. Время зарядки полностью разряженных аккумуляторов 14 часов.

1.10. Масса снаряженного газоанализатора не более 320 г.

1.11. Габаритные размеры снаряженного газоанализатора: 194x92x36 мм

1.12. Средняя наработка на отказ газоанализатора, без учета термодаталитического сенсора и аккумуляторов не менее 10000 часов.

1.13. Средний срок службы газоанализатора при своевременном выполнении технического обслуживания в соответствии с настоящим РЭ не менее 10 лет.

**РУКОВОДСТВО ПО ЭКСПЛУАТАЦИИ ГАЗОАНАЛИЗАТОРА ВЗРЫВООПАСНЫХ ПАРОВ СИГНАЛ-4М
(МЕТАН, ПРОПАН, БУТАН, БЕНЗИН, С₁-С₁₂, ДИЗЕЛЬНОЕ ТОПЛИВО)**

2. КОМПЛЕКТ ПОСТАВКИ

Наименование	Количество	Примечание
Информационный блок газоанализатора «Сигнал-4М»	1	
Удлинитель кабельный	1	5,7 м.
Датчик в сборе	1	Сенсор ТКС-1
Адаптер сетевой*	1	6В (12В)*, max 1000 мА
Руководство по эксплуатации	1	
Сумка	1	
Свидетельство о первичной гос. поверке	1	

* - в зависимости от комплектации

Примечания: 1. По требованию Заказчика газоанализатор может комплектоваться удлинителем кабельным различной длины.
2. Сетевой адаптер может иметь маркировку, отличную от указанной в таблице. Применение другого сетевого адаптера не из комплекта газоанализатора для зарядки аккумуляторов недопустимо.

3. УСТРОЙСТВО ПРИБОРА

3.1. Принцип действия

3.1. Принцип работы газоанализатора основан на регистрации изменения сопротивления платиновой проволоки термокаталитического сенсора при ее нагреве за счет тепла, выделяющегося при протекании термохимической реакции горения газа или пара в присутствии катализатора.

3.2. Структурная схема газоанализатора приведена на рис.1 (см. Приложение настоящего РЭ).

Аккумуляторная батарея **АК** через ограничитель тока **ОТ** питает микропроцессорный блок обработки **МП** газоанализатора. Микропроцессорный блок обработки **МП** производит аналого-цифровое преобразование сигналов от сенсора термокаталитического **СТК**, а также, напряжения заряда аккумуляторной батареи, подает управляющие сигналы на светодиодный индикатор **СИ**, звуковую сигнализацию **ЗС** – зуммер. Заряд **АК** осуществляется от внешнего блока **БЗ**. Термокаталитический сенсор **СТК** вместе с измерительным полумостом **ИМ** образует резистивный мост, разбаланс которого усиливается дифференциальным усилителем **ДУ** и поступает на аналого-цифровой **МП**.

ОТ обеспечивает искробезопасность электрических цепей газоанализатора, ограничивая в них максимально возможный ток на уровне 0,5А. Напряжение с выхода **ОТ** поступает через ключ **КЛ** на стабилизатор напряжения **СН** +3 В.

С выхода **СН** напряжение подается на вход опорного напряжения аналого-цифрового преобразователя микропроцессора **МП**. При падении выходного напряжения **АК** ниже 4,2 В **МП** формирует управляющий сигнал

Напряжение разбаланса измерительного моста пропорционально концентрации исследуемого компонента, например, метана. Напряжение разбаланса усиливается дифференциальным усилителем **ДУ** и поступает на вход аналого-цифрового преобразователя **МП**.

При превышении порогового уровня концентрации взрывоопасных газов 20% НКПР микропроцессор включает прерывистый звуковой сигнал **ЗС**, индицирующий превышение порогового уровня. С выхода **СН** напряжение также поступает на питание измерительного моста, в который включен сенсор **СТК** датчика. Подача питания на сенсор взрывоопасных газов производится через ключ **КЛ**, управляемый микропроцессором **МП**.

Отсчет результатов измерения **СИ** производится по светодиодному цифровому табло с дискретностью равной 0.8 % НКПР для паров бензина и 3.2% для паров дизельного топлива.

РУКОВОДСТВО ПО ЭКСПЛУАТАЦИИ ГАЗОАНАЛИЗАТОРА ВЗРЫВООПАСНЫХ ПАРОВ СИГНАЛ-4М (МЕТАН, ПРОПАН, БУТАН, БЕНЗИН, C₁-C₁₂, ДИЗЕЛЬНОЕ ТОПЛИВО)

3.2. Конструкция

3.2.1. Внешний вид газоанализатора показан на рис.3 (см. Приложение настоящего РЭ).

Газоанализатор взрывоопасных паров «Сигнал-4М» изготовлен в виде переносного индивидуального прибора в вибропрочном исполнении (ГОСТ 12997-84) и способен выдерживать внешние вибрационные воздействия амплитудой не более 0,5 мм и частотой до 35 Гц.

3.2.2. Газоанализатор имеет прямоугольный корпус и крышку, выполненные из пластика. В состав газоанализатора входят блок аккумуляторов, блок искрозащиты и датчик газа. На корпусе имеются разъём для подключения зарядного устройства, кнопочные переключатели питания и режимов измерения, светодиод индикации, смотровое окно цифрового дисплея. Чувствительный элемент датчика газа (модификации Сигнал-4.М, Сигнал-4.КМ, Сигнал-4.А) оборудован огнепреградителем. Корпус снаружи покрыт электропроводящей краской.

3.2.3. Взрывозащита газоанализатора обеспечивается следующими средствами.

Питание газоанализатора осуществляется от блока аккумуляторов. Блок аккумуляторов газоанализатора размещен в отдельном отсеке. Для защиты электрических цепей от перегрузок применены термopредохранители. Для защиты от перемены полярности установлены блокирующие диоды. Для предотвращения доступа взрывоопасной среды блок аккумуляторов залит компаундом, сохраняющим свои свойства во всем рабочем диапазоне температур. Конструкция крепления блока аккумуляторов предотвращает его выпадение или отделение от газоанализатора.

Искробезопасность электрических цепей газоанализатора достигается благодаря применению барьера искрозащиты, обеспечивающего ограничение тока в нормальном и аварийном режимах до значений, соответствующих требованиям ГОСТ 31610.11-2014 (IEC 60079-11:2011) для цепей подгруппы ПВ. Для ограничения тока применены электронные последовательные полупроводниковые устройства. Резервирование защитных элементов для искробезопасных цепей уровня «Ib» выполнено в соответствии с требованиями ГОСТ 31610.11-2014 (IEC 60079-11:2011).

Электрические зазоры, пути утечки и электрическая прочность изоляции соответствуют требованиям ГОСТ 31610.11-2014 (IEC 60079-11:2011).

Электрическая нагрузка элементов, обеспечивающих искробезопасность, не превышает 2/3 их номинальных значений.

Взрывоустойчивость и взрывопроницаемость огнепреградителей датчиков газоанализатора модификаций Сигнал-4.М, Сигнал-4.КМ и Сигнал-4.А соответствуют требованиям ГОСТ IEC 60079-1-2013 для электрооборудования подгруппы ПВ.

Максимальная температура нагрева корпуса и отдельных частей газоанализатора не превышает допустимых значений температуры для температурного класса Т4 по ГОСТ 31610.0-2014 (IEC 60079-0:2011).

Конструкция корпуса и отдельных частей газоанализатора выполнена с учетом общих требований ГОСТ 31610.0-2014 (IEC 60079-0:2011) для электрооборудования, размещенного во взрывоопасных зонах. Уплотнения и соединения элементов конструкции газоанализаторов обеспечивают степень защиты не ниже IP54 по ГОСТ 14254-2015 (IEC 60529:2013) (Степени защиты, обеспечиваемые оболочками (Код IP)). Механическая прочность оболочки газоанализатора соответствует требованиям ГОСТ 31610.0-2014 (IEC 60079-0:2011) для электрооборудования II группы с высокой степенью опасности механических повреждений. Для защиты от статического электричества применено покрытие поверхности оболочки газоанализатора электропроводящей краской.

Устройства в составе газоанализатора имеют предупредительные надписи, таблички с указанием маркировки взрывозащиты и знака «X».

3.2.4. Для крепления газоанализатора на пояском, ремне предусмотрена стальная пружинная клипса.

3.2.5. На передней панели (рис.3) размещены светодиодная цифровая шкала и, справа от неё, кнопка переключения режимов измерений. На верхней поверхности корпуса установлены разъём для подключения датчика и тумблер для включения прибора. На задней стенке газоанализатора, в средней её части, расположена розетка для присоединения сетевого адаптера (зарядного устройства для аккумуляторной батареи) с номинальными характеристиками 12В (6 В), и зарядным током до 130-230 мА.

РУКОВОДСТВО ПО ЭКСПЛУАТАЦИИ ГАЗОАНАЛИЗАТОРА ВЗРЫВООПАСНЫХ ПАРОВ СИГНАЛ-4М (МЕТАН, ПРОПАН, БУТАН, БЕНЗИН, C₁-C₁₂, ДИЗЕЛЬНОЕ ТОПЛИВО)

3.2.6. На задней поверхности корпуса прибора, на двух саморезах, установлена пластмассовая крышка. Эта крышка закрывает доступ к регулировочным винтам двух потенциометров. Один потенциометр (2) предназначен для балансировки измерительного моста, другой (1) – для корректировки усиления дифференциального усилителя (см. рис.2).

Регулировка указанных потенциометров проводится при настройке и поверке прибора или после замены сенсора.

3.3. Маркировка и пломбирование

3.3.1. Маркировка газоанализатора соответствует конструкторской документации ГПСКО2.00.00.000 и ГОСТ 12.2.020-76.

3.3.2. На корпусе газоанализатора нанесена маркировка, содержащая:

- ◆ наименование и условное обозначение прибора;
- ◆ товарный знак предприятия-изготовителя;
- ◆ номер прибора и год выпуска.
- ◆ маркировку взрывозащиты IEx ib db IIB T4 Gb X;

Знак «X» в маркировке, означает, что зарядка и замена аккумуляторов должна проводиться вне взрывоопасной зоны в соответствии с требованиями руководства по эксплуатации ГПСКО2.00.00.000РЭ.

3.3.3. Маркировка взрывозащиты, наносимая на оборудование и указанная в технической документации изготовителя, должна содержать специальный знак взрывобезопасности в соответствии с Приложением 2 ТР ТС 012/2011 и Ex-маркировку.

4. ПОДГОТОВКА К РАБОТЕ

4.1. Общие указания по эксплуатации

4.1. Газоанализатор «Сигнал-4» является сложным прибором, требующий аккуратного обращения и ухода в процессе эксплуатации.

4.1.2. При эксплуатации необходимо следить за чистотой разъёмов, не допуская загрязнения поверхностей, штырей и гнезд. При длительной эксплуатации необходимо проводить их периодический осмотр и удалять загрязнения чистой тряпочкой.

4.1.3. При подключении удлинителя кабельного должны быть приняты меры, не допускающие прокручивание кабеля относительно соединителя и ответной части.

4.1.4. Перед началом работы с газоанализатором необходимо внимательно изучить техническое описание и инструкцию по эксплуатации.

4.1.5. На всех стадиях эксплуатации прибор следует оберегать от ударов и сотрясений.

4.1.6. При эксплуатации газоанализатора ЗАПРЕЩАЕТСЯ:

- ◆ нарушать пломбировку прибора;
- ◆ устранять неисправности вне специализированной организации;
- ◆ производить зарядку аккумуляторов во взрывоопасных помещениях;
- ◆ работать с прибором, имеющим механические повреждения и нарушения пломбировки.

4.2. Проведение измерений с модификацией прибора на метан, пропан, бутан, пары бензина, углеводороды C₁-C₁₂, дизельное топливо.

4.2.1. Перед началом работы следует присоединить датчик к разъёму, расположенному на верхней поверхности корпуса газоанализатора (см. рис.3), либо непосредственно, либо через удлинитель кабельный (см. рис.6), входящий в комплект прибора (см. рис.7).

Предупреждение: Датчик следует присоединять или отсоединять от разъёма на корпусе газоанализатора только навинчивая (отвинчивая) гайку с насечкой 4 (см. рис.3)!

Ни в коем случае не пытайтесь крутить пластиковые детали корпуса датчика – это может привести к обрыву соединительных проводов, расположенных в корпусе датчика и выходу его из строя!

**ВНИМАНИЕ: НЕ ДОПУСКАЕТСЯ ВКЛЮЧЕНИЕ ГАЗОАНАЛИЗАТОРА БЕЗ
ПРИСОЕДИНЕННОГО ДАТЧИКА ВО ИЗБЕЖАНИЕ ВЫХОДА ПРИБОРА ИЗ СТРОЯ.**

4.2.2. Включить выключатель питания, расположенный на верхней поверхности корпуса газоанализатора.

После включения питания происходит прогрев датчика прибора в течении 30 с. Во время прогрева, на шкалу прибора выводится индикация шкалы измерения контролируемого газа (метан):

СНЧ

После завершения, на шкале зажигаются цифры показаний шкалы в % НКПР. Разрешение шкалы метана составляет 0.2 % НКПР или 0.8 % НКПР.

4.2.3. По истечении времени прогрева, на светодиодном индикаторе газоанализатора должно отображаться показание, соответствующее «нулевому» показанию прибора ± 3.2 % НКПР по шкале метана.

4.2.4. Если, в отсутствие горючих газов или паров в месте расположения датчика, показание шкалы отличается от нулевого, необходимо провести коррекцию «нуля» газоанализатора многооборотным потенциометром 1, расположенным на плате под задней крышкой прибора (см. рис.3.) или по п.4.2.11.

4.2.5. Коррекция «нуля» газоанализатора производится в отсутствие горючих газов или паров, в месте расположения датчика.

4.2.6. Наличие в месте расположения датчика газоанализатора метана, индицируется светодиодной цифровой шкалой прибора с дискретностью равной 0.8 % НКПР.

4.2.7. При концентрации горючего газа или паров более 20 % НКПР, газоанализатор подаёт прерывистый звуковой сигнал».

4.2.8. При следующем нажатии на кнопку, расположенную справа от шкалы, появляется индикация:

-П-

Что означает, переход к измерениям концентрации пропана в % НКПР. Дискретность шкалы концентрации паров пропана составляет 0.3 % НКПР или 1.0 % НКПР.

Далее, по аналогии с остальными газами, как и в пунктах с 4.2.3. по 4.2.8.:

4.2.8.1 Индикация:

-Б-

Что означает переход к измерениям концентрации бутана в % НКПР. Дискретность шкалы концентрации паров бутана составляет 0.4 % НКПР или 1.6 % НКПР.

4.2.8.2 Индикация:

БЕН

Что означает переход к измерениям концентрации паров бензина в % НКПР. Дискретность шкалы концентрации паров бензина составляет 0.4 % НКПР или 1.6 % НКПР.

**РУКОВОДСТВО ПО ЭКСПЛУАТАЦИИ ГАЗОАНАЛИЗАТОРА ВЗРЫВООПАСНЫХ ПАРОВ СИГНАЛ-4М
(МЕТАН, ПРОПАН, БУТАН, БЕНЗИН, C₁-C₁₂, ДИЗЕЛЬНОЕ ТОПЛИВО)**

-[-

Что означает переход к измерениям концентрации паров углеводородов C₁-C₁₂ в % НКПР. Дискретность шкалы концентрации паров углеводородов C₁-C₁₂ составляет 0.4 % НКПР или 1.6% НКПР.

ауэ

Что означает переход к измерениям концентрации паров дизельного топлива в % НКПР. Дискретность шкалы концентрации паров дизельного топлива составляет 1.6 % НКПР.

4.2.9. Контроль напряжения аккумуляторных батарей газоанализатора осуществляется при нажатии на кнопку, расположенную справа от шкалы. При этом сначала появляется индикация

-U-

а затем, через 3 с, значение напряжения питания газоанализатора на выходе схемы искрозащиты. Аккумуляторную батарею следует зарядить, если показание напряжения питания опустится ниже значения 3.9 В. При работе при более низких напряжениях ноль прибора уходит на величину, превышающую допустимую погрешность прибора.

Возврат к измерению концентрации метана осуществляется при следующем нажатии кнопки. При этом сначала появляется индикация:

CH4

а затем, через 3 с, показания концентрации метана в % НКПР. Таким образом, газоанализатор СИГНАЛ-4М может иметь до шести шкал, в зависимости от запроса: шкалу концентрации метана в % НКПР, шкалу концентрации пропана в % НКПР, шкалу концентрации бутана в % НКПР, шкалу концентрации паров бензина в % НКПР, шкалу концентрации углеводородов C₁-C₁₂ в % НКПР, шкалу концентрации дизельного топлива в % НКПР и шкалу напряжения на аккумуляторной батарее в В (вольт). Переключения шкал производится по кругу, по нажатию кнопки, расположенной справа от шкалы.

4.2.10. После выключения газоанализатора повторное включение допускается не менее, чем через 10 секунд.

4.2.11. В случае ухода нуля прибора по шкале на величину, более ±5% НКПР, например, при подсоединении датчика к прибору через удлинительный кабель. Ноль прибора можно скорректировать, если перейти в меню, например CH4, и нажать на кнопку во время индикации экрана

CH4

РУКОВОДСТВО ПО ЭКСПЛУАТАЦИИ ГАЗОАНАЛИЗАТОРА ВЗРЫВООПАСНЫХ ПАРОВ СИГНАЛ-4М (МЕТАН, ПРОПАН, БУТАН, БЕНЗИН, C₁-C₁₂, ДИЗЕЛЬНОЕ ТОПЛИВО)

Коррекция проводится только один раз. Повторные операции по коррекции нуля заблокированы. При каждом включении прибора можно произвести только одну коррекцию нуля. Коррекция должна проводиться в чистом воздухе – в отсутствии горючих газов.

4.3. Проведение измерений с модификацией прибора отличающейся от максимальной: на метан, пропан, бутан, пары бензина, углеводороды C₁-C₁₂, дизельное топливо. В пункте 4.2. рассмотрен порядок работы прибора, при максимально возможном количестве шкал измерения. Количество контролируемых веществ будет зависеть от запроса потребителя, при оформлении заявки на изготовление. Порядок следования шкал при переключении может отличаться от описанного в п.4.2. Ниже, в качестве примера, приведём порядок работы с модификацией прибора на пары бензина и дизельное топливо.

4.3.1. Перед началом работы следует присоединить датчик к разъёму, расположенному на верхней поверхности корпуса газоанализатора (см. рис.3), либо непосредственно, либо через удлинитель кабельный (см. рис.6), входящий в комплект прибора (см. рис.7).

Предупреждение: Датчик следует присоединять или отсоединять от разъёма на корпусе газоанализатора только навинчивая (отвинчивая) гайку с насечкой 4 (см. рис.3)!

Ни в коем случае не пытайтесь крутить пластиковые детали корпуса датчика – это может привести к обрыву соединительных проводов, расположенных в корпусе датчика и выводу его из строя!

ВНИМАНИЕ: НЕ ДОПУСКАЕТСЯ ВКЛЮЧЕНИЕ ГАЗОАНАЛИЗАТОРА БЕЗ ПРИСОЕДИНЕННОГО ДАТЧИКА ВО ИЗБЕЖАНИЕ ВЫХОДА ПРИБОРА ИЗ СТРОЯ.

4.3.2. Включить выключатель питания, расположенный на верхней поверхности корпуса газоанализатора.

После включения питания происходит прогрев датчика прибора в течение 30 с. Во время прогрева на шкалу прибора выводится индикация шкалы измерений паров бензина:

БЕН

После завершения прогрева, на шкале зажигаются цифры показаний шкалы в % НКПР. Разрешение шкалы бензина составляет 0.8 % НКПР.

4.3.3. По истечении времени прогрева, на светодиодном индикаторе газоанализатора должно появиться показание, соответствующее «нулевому» показанию прибора - ± 3.2 % НКПР по шкале паров бензина.

4.3.4. Если в отсутствие горючих газов или паров в месте расположения датчика, показание шкалы отличается от нулевого, необходимо провести коррекцию «нуля» газоанализатора многооборотным потенциометром 1, расположенным на плате под задней крышкой прибора (см. рис.3.) или по п.4.311.

4.3.5. Коррекция «нуля» газоанализатора производится в отсутствие горючих газов или паров в месте расположения датчика.

4.3.6. Наличие в месте расположения датчика газоанализатора паров бензина, индицируется светодиодной цифровой шкалой прибора с дискретностью равной 0.8 % НКПР.

4.3.7. При концентрации горючего газа или паров более 20 % НКПР, газоанализатор подаёт прерывистый звуковой сигнал».

4.3.8. Контроль напряжения аккумуляторных батарей газоанализатора осуществляется при нажатии на кнопку, расположенную справа от шкалы. При этом сначала появляется индикация

-U-

РУКОВОДСТВО ПО ЭКСПЛУАТАЦИИ ГАЗОАНАЛИЗАТОРА ВЗРЫВООПАСНЫХ ПАРОВ СИГНАЛ-4М (МЕТАН, ПРОПАН, БУТАН, БЕНЗИН, C₁-C₁₂, ДИЗЕЛЬНОЕ ТОПЛИВО)

а, через 3 с, значение напряжения питания газоанализатора на выходе схемы искрозащиты. Аккумуляторную батарею следует зарядить, если показание напряжения питания опустится ниже значения 4.1 В. При работе на более низких напряжениях ноль прибора уходит на величину, превышающую допустимую погрешность прибора. Возврат к измерению концентрации паров бензина осуществляется при следующем нажатии кнопки. При этом сначала появляется индикация СН4, а затем, через 3 с, показания концентрации в % НКПР.

4.3.9. При следующем нажатии на кнопку, расположенную справа от шкалы, появляется индикация:

ДУЗ

Что означает переход к измерениям концентрации паров дизельного топлива в % НКПР. Дискретность шкалы концентрации паров дизельного топлива составляет 3.2 % НКПР. Показания концентрации паров дизельного топлива в % НКПР появятся через 3с.

Возврат к измерению концентрации паров бензина осуществляется при следующем нажатии кнопки. При этом сначала появляется индикация:

БЕН

а затем, через 3 с, показания концентрации паров бензина в % НКПР. Таким образом газоанализатор СИГНАЛ-4М имеет три шкалы: шкалу концентрации паров бензина в % НКПР, шкалу напряжения на аккумуляторной батарее в В, шкалу концентрации паров дизельного топлива в % НКПР. Переключения шкал производится по кругу, по нажатию кнопки, расположенной справа от шкалы.

4.3.10. После выключения газоанализатора повторное включение допускается не менее чем через 10 секунд.

4.3.11. В случае ухода нуля прибора по шкале БЕН или дизельного топлива на величину более $\pm 5\%$ НКПР, например, при подсоединении датчика к прибору через удлинительный кабель. Ноль прибора можно скорректировать, если перейти в меню БЕН и нажать на кнопку во время индикации экрана БЕН. При этом раздастся короткий звуковой сигнал, а светодиодный экран БЕН мигнёт. Это означает, что коррекция нуля произведена.

БЕН

Коррекция проводится только один раз. Повторные операции по коррекции нуля заблокированы. При каждом включении прибора можно произвести только одну коррекцию нуля. Коррекция должна проводиться в чистом воздухе – в отсутствии горючих газов.

4.4. Порядок зарядки аккумуляторов

4.4.1.В газоанализаторе установлены четыре последовательно соединенные Ni-MH (никель-металлгидридные) аккумуляторные батареи, ёмкостью не менее 1800 мА/ч.

Время непрерывной работы газоанализатора на новых полностью заряженных аккумуляторных батареях составляет не менее 16 часов. После 500 циклов заряда ёмкость аккумуляторных батарей упадет примерно на (15-20) % от начального значения.

Аккумуляторные батареи обладают «эффектом памяти», хотя и не таким ярко выраженным, как у Ni-Cd. Аккумуляторные батареи, обладающие «эффектом памяти», можно заряжать только после их полного разряда, иначе уровень остаточного заряда «запоминается» как нулевой, что уменьшит их доступную ёмкость.

Ni-MH аккумуляторные батареи допускают подзарядку. Однако, для профилактики, рекомендуется периодически дожидаться их полного разряда.

РУКОВОДСТВО ПО ЭКСПЛУАТАЦИИ ГАЗОАНАЛИЗАТОРА ВЗРЫВООПАСНЫХ ПАРОВ СИГНАЛ-4М (МЕТАН, ПРОПАН, БУТАН, БЕНЗИН, C₁-C₁₂, ДИЗЕЛЬНОЕ ТОПЛИВО)

Срок службы применяемых аккумуляторных батарей не менее 500 циклов заряда-разряда.

Заряд аккумуляторных батарей рекомендуется проводить при температуре от плюс 10 до плюс 45 °С.

При отрицательных температурах емкость аккумуляторных батарей падает. Граничная температура их применения – минус 20 °С.

4.4.2. Для зарядки аккумуляторов выключить питание газоанализатора тумблером, расположенным на верхней поверхности корпуса.

Внимание: Если после разряда аккумуляторных батарей не выключить питание газоанализатора, то аккумуляторы могут выйти из строя.

4.4.3. Присоединить сетевой адаптер, **входящий в комплект поставки**, к розетке расположенной на задней стенке корпуса газоанализатора.

4.4.4. Подключить адаптер к сети переменного тока напряжением 220 В при выключенном сетевом тумблере.

4.4.5. Время заряда полностью разряженных аккумуляторов, при выключенном сетевом тумблере газоанализатора, составляет 14 часов.

5. Возможные неисправности и методы их устранения

5.1. Перечень возможных неисправностей приведен в таблице:

5.2. Ремонт и замена блока ограничителя тока цепи искрозащиты газоанализатора проводится в специализированном ремонтном предприятии или Изготовителем в соответствии с РТМ 16.689169-75.

Блок ограничителя тока цепи искрозащиты ремонту у Потребителя не подлежит.

Неисправность	Возможные причины	Метод устранения
При включении газоанализатора отсутствуют звуковой сигнал и световая индикация.	Полностью разряжены аккумуляторные батареи.	Зарядить аккумуляторные батареи.
Газоанализатор не реагирует на наличие горючего газа.	Разбаланс мостовой схемы измерений.	Провести балансировку «нуля».

6. ТЕХНИЧЕСКОЕ ОБСЛУЖИВАНИЕ

6.1. Перечень контрольно-профилактических работ

6.1.1. Для обеспечения работоспособности газоанализатора, в течение всего срока эксплуатации, обслуживающим персоналом должен проводиться ряд контрольно-профилактических работ.

6.1.2. Внешний осмотр прибора:

- ◆ проверка креплений разъема;
- ◆ состояние корпуса прибора;
- ◆ состояние и исправность удлинителя кабельного;
- ◆ проверка общей работоспособности прибора.

6.1.3. При техническом обслуживании газоанализатора выполняются, по необходимости, следующие работы:

- ◆ зарядка аккумуляторных батарей;
- ◆ контроль работоспособности;
- ◆ контроль работоспособности звуковой сигнализации.

**РУКОВОДСТВО ПО ЭКСПЛУАТАЦИИ ГАЗОАНАЛИЗАТОРА ВЗРЫВООПАСНЫХ ПАРОВ СИГНАЛ-4М
(МЕТАН, ПРОПАН, БУТАН, БЕНЗИН, C₁-C₁₂, ДИЗЕЛЬНОЕ ТОПЛИВО)**

6.1.4. Проверка прибора на соответствие техническим характеристикам, приведенным в паспорте, производится согласно методике, изложенной в разделе 6.2.

6.2. Методы и средства поверки

6.2.1. Условия поверки

6.2.1.1. Газоанализатор подвергается поверке в аккредитованной метрологической службе. Периодичность поверки устанавливается предприятием, эксплуатирующим газоанализатор, в зависимости от условий эксплуатации, но не реже одного раза в год.

6.2.1.2. Газоанализатор подлежит обязательной поверке при замене термokatалитического сенсора.

6.2.1.3. Диапазон измерений концентраций метана, пропана, бутана, а также иных взрывоопасных газов и паров: (0...50) % НКПР.

6.2.1.4. Основная абсолютная погрешность не должна быть более ± 5 % НКПР.

6.2.1.5. При проведении поверки, должны соблюдаться следующие условия:

- ◆ температура окружающего воздуха: (+5...+40) °С;
- ◆ относительная влажность окружающего воздуха: не более 80 %;
- ◆ атмосферное давление: не более 108 кПа.

6.2.1.5. Баллон с ПГС должен эксплуатироваться при соблюдении следующих условий:

- ◆ температура окружающего воздуха: (+5...+40) °С;
- ◆ расход смеси: (100 \pm 25) мл/мин.

6.2.1.6. Баллоны, предназначенные для поверочных газовых смесей данного состава, запрещается заполнять другими газами и газовыми смесями, производить любые операции, которые могут увлажнить или замаслить их внутренние поверхности, запрещается также перекрашивать баллоны или изменять их маркировку.

6.2.1.7. Определение основной абсолютной погрешности измерения производится с применением поверочных газовых смесей из баллонов под давлением или из других источников.

6.2.1.8. При проведении поверки, должны применяться средства поверки, указанные в таблице.

Наименование	Тип	ГОСТ (ТУ)	Примечание
Прибор комбинированный	Ц4317	ГОСТ 10373-82	
Термометр лабораторный	ТЛ-2	ГОСТ 25744-87	(0...50) °С
Ротаметр	РМ-А-0,063 ГУЗ	ГОСТ 13045-81	
ПГС №1		ГОСТ 17433-80	чистый воздух кл. 0
ПГС №2 в баллонах	ГСО 4272-88 или ГСО 3968-87	ТУ6-16-2956-92	0,88 % CH ₄ 0,34 % C ₃ H ₈
ПГС №3 в баллонах	ГСО 4272-88 или ГСО 3970-87	ТУ6-16-2956-92	2,2 % CH ₄ 0,85 % C ₃ H ₈
Психрометр	ПВ1Б	ГОСТ 27544-87	
Секундомер	СОПрр-2а	ТУ25-1894.003-90	

Примечание: При проведении поверки, допускается замена средств измерений, приведенных в таблице, любыми другими, имеющими метрологические характеристики не хуже указанных средств измерений.

**РУКОВОДСТВО ПО ЭКСПЛУАТАЦИИ ГАЗОАНАЛИЗАТОРА ВЗРЫВООПАСНЫХ ПАРОВ СИГНАЛ-4М
(МЕТАН, ПРОПАН, БУТАН, БЕНЗИН, C₁-C₁₂, ДИЗЕЛЬНОЕ ТОПЛИВО)**

6.2.1.9. Применяемые при поверке приборы должны быть надежно заземлены.

6.2.1.10. Перед проведением поверки газоанализатора "Сигнал-4М" необходимо:

- ◆ проверить газоанализатор на отсутствие внешних повреждений;
- ◆ включить питание газоанализатора и прогреть прибор в соответствии с инструкцией по эксплуатации;
- ◆ проверить исправность функционирования прибора.

6.2.2. Проведение поверки

6.2.2.1. Провести проверку комплектности газоанализатора в соответствии с п.2 настоящего РЭ.

6.2.2.2. Проверить соответствие серийного номера на корпусе прибора приведенному в паспорте.

Приборы, не удовлетворяющие требованиям п.п. 6.2.2.1, 6.2.2.2, к дальнейшим операциям по поверке не допускаются.

6.2.2.3. Методика определения погрешности измерения:

- ◆ включить питание газоанализатора и прогреть прибор в течение не менее 15 минут до стабилизации показаний;
- ◆ поместить датчик газоанализатора в ПГС № 1 (допускается в качестве ПГС № 1 применять атмосферный воздух) и при необходимости установить нулевое показание светодиодной шкалы согласно п. 4.2.4.
- ◆ собрать схему измерений (рис.4);
- ◆ подать на датчик газоанализатора поочередно смеси из баллонов ПГС № 2 и ПГС № 3 или поместить датчик в ПГС при статическом методе. Каждую ПГС подавать до получения установившихся показаний цифрового табло, но не более одной минуты. Расход ПГС: (100±25) мл/мин.
- ◆ зафиксировать результаты измерений по светодиодной шкале газоанализатора;
- ◆ при необходимости осуществить коррекцию чувствительности потенциометром регулировки усиления (см. Приложение рис.3). Отвернуть саморезы, крепящие заднюю крышку (см.рис.3). Снять крышку, при этом освободится доступ к регулировочному винту 2 потенциометра регулировки чувствительности шкалы. Регулировка чувствительности проводится на концентрации ВОГ не менее 40 % НКПР).

6.2.2.4. Методика проверки времени срабатывания аварийной сигнализации:

- ◆ включить питание газоанализатора и прогреть прибор в течение не менее 15 минут до стабилизации показаний;
- ◆ собрать схему измерений для поверки шкал прибор на метан, пропан, бутан (рис.4);
- ◆ подать на датчик газоанализатора смесь из баллона ПГС № 3 или поместить датчик в ПГС при статическом методе. Расход ПГС: (100±25) мл/мин;
- ◆ зафиксировать секундомером момент появления звуковой сигнализации на пороге 20 % НКПР.

Измеренный секундомером интервал времени от момента подачи смеси ПГС № 3 на сенсор до момента появления звуковой сигнализации на сигнальном пороге (20 % НКПР), называется временем срабатывания аварийной сигнализации прибора.

- ◆ Время срабатывания аварийной сигнализации газоанализатора не должно превышать восьми секунд.

6.2.2.5. Определение погрешности измерения концентрации паров бензина, дизельного топлива, ацетона на основе приготовленных ПГС осуществляют следующим образом.

1) Собрать стенд для приготовления поверочных концентраций паров бензина в соответствии со схемой, приведённой на рис.5.

2) Согласно ГОСТ 30852.2-2002 произвести расчет количества жидкого горючего вещества, необходимого для создания заданных концентраций ПГС паров в камере по следующей формуле:

**РУКОВОДСТВО ПО ЭКСПЛУАТАЦИИ ГАЗОАНАЛИЗАТОРА ВЗРЫВООПАСНЫХ ПАРОВ СИГНАЛ-4М
(МЕТАН, ПРОПАН, БУТАН, БЕНЗИН, C₁-C₁₂, ДИЗЕЛЬНОЕ ТОПЛИВО)**

$$v = \frac{M \cdot P \cdot C_p \cdot V \cdot K}{6,236 \cdot T \cdot \rho}$$

где m – количество жидкого горючего вещества (например, бензина) в миллилитрах;

v – молярная масса (для бензина $M = 90$);

P – атмосферное давление, мм. рт. ст.;

C_p – заданная концентрация паров бензина, в объемных %,

для ПГС№1 $C_p = 0,3\%$, что соответствует 25% НКПР,

для ПГС№2 $C_p = 0,6\%$, что соответствует 50% НКПР;

M – молярная масса,

T – температура, поддерживаемая в камере, °К; $T = 273 + t$, где t –
измеряется в °С;

ρ – плотность жидкого горючего вещества, кг/м³;

V – вместимость камеры, л;

K – доля основного вещества в горючей жидкости.

6.2.2.6. В обратной последовательности смонтировать корпус газоанализатора и опломбировать прибор поверительным клеймом.

6.2.3. Обработка результатов измерений

6.2.3.1. Погрешность измерения газоанализатора определяется как:

$$\Delta_c = C_{п} - C_{и};$$

где: $C_{п}$ - паспортное значение концентрации ПГС,

$C_{и}$ - измеренное значение ПГС.

6.2.3.2. Газоанализатор «Сигнал-4М» считается годным, если:

$$|\Delta_c| \leq 5 \% \text{ НКПР}$$

6.2.4. Оформление результатов поверки.

6.2.4.1. Если газоанализатор по результатам поверки признан пригодным к применению, то на него выдаётся "Свидетельство о поверке".

6.2.4.2. Если газоанализатор по результатам поверки признан непригодным к применению, выдаётся "Извещение о непригодности", а "Свидетельство о поверке" и поверительное клеймо аннулируются.

7. ПРАВИЛА ТРАНСПОРТИРОВКИ И ХРАНЕНИЯ

7.1. Транспортирование газоанализатора «Сигнал-4М» может осуществляться всеми видами транспорта (транспортирование морским видом транспорта допускается при условии герметизации его упаковки; авиационным транспортом – в герметизированных отсеках).

7.2. При транспортировании газоанализаторов необходимо соблюдать меры предосторожности, с учётом предупредительных надписей на упаковочной таре.

7.3. Прибор должен храниться в упакованном виде при температурах от минус 50 до плюс 50 °С, относительной влажности воздуха до 95 % (без конденсации влаги).

7.4. В помещениях для хранения не должно быть пыли, паров кислот, щелочей, вызывающих коррозию.

7.5. При длительном хранении на складах газоанализатор каждые три месяца должен выниматься из упаковки и просушиваться при температуре (+20...+30) °С и относительной влажности воздуха не более 65 %. Время сушки не менее двух суток.

7.6. Срок длительного хранения газоанализатора в капитальных отапливаемых помещениях 5 лет, в капитальных не отапливаемых помещениях 1 год.

**РУКОВОДСТВО ПО ЭКСПЛУАТАЦИИ ГАЗОАНАЛИЗАТОРА ВЗРЫВООПАСНЫХ ПАРОВ СИГНАЛ-4М
(МЕТАН, ПРОПАН, БУТАН, БЕНЗИН, С₁-С₁₂, ДИЗЕЛЬНОЕ ТОПЛИВО)**

8. СВИДЕТЕЛЬСТВО О ПРИЁМКЕ

Газоанализатор "СИГНАЛ-4М" заводской № _____ соответствует
техническим условиям ТУ 4215-002-80703968-07 (ГПСКО2.00.00.000ТУ) и признан годным для эксплуатации.

Дата выпуска « ____ » _____ 201__ г.

Представитель ОТК _____
подпись

М.П.

9. СВИДЕТЕЛЬСТВО ОБ УПАКОВКЕ

Газоанализатор "СИГНАЛ-4М" заводской № _____ упакован предприятием-изготовителем согласно
требованиям, предусмотренным инструкцией по эксплуатации.

Дата упаковки « ____ » _____ 201__ г.

Упаковку произвёл _____
подпись

Изделие после упаковки принял _____
подпись

**РУКОВОДСТВО ПО ЭКСПЛУАТАЦИИ ГАЗОАНАЛИЗАТОРА ВЗРЫВООПАСНЫХ ПАРОВ СИГНАЛ-4М
(МЕТАН, ПРОПАН, БУТАН, БЕНЗИН, C₁-C₁₂, ДИЗЕЛЬНОЕ ТОПЛИВО)**

10. ПРОТОКОЛ ПРОВЕРКИ

Газоанализатор «Сигнал-4М» заводской № _____ Изготовитель: ООО «Промприбор-Р»

Дата выпуска « ____ » _____ 201__ г.

Диапазон измерений: (0...50) % НКПР по метану пропану бутану парам бензина
 парам дизельного топлива C₁-C₁₂

Дата поверки « ____ » _____ 201__ г.

Поверка произведена сличением с данными поверочных газовых смесей, приготовленных и аттестованных.

Проверка комплектности: Сенсор: ТКС-1

Газоанализатор Сигнал-4М, паспорт, з/у, сумка укладочная,
свидетельство о первичной поверке, кабель 5,7 м.

Результаты поверки концентрации ПГС приведены в таблице:

Заводской номер прибора	Концентрация ПГС	Погрешность
	20% НКПР	5 %

Заключение по протоколу _____

Подпись нач. ОТК: _____

М.П.

11. ГАРАНТИЙНЫЕ ОБЯЗАТЕЛЬСТВА

1. Изготовитель гарантирует соответствие газоанализатора "СИГНАЛ-4М" требованиям ГПСК 02.00.00.000РЭ при соблюдении потребителем условий транспортировки, хранения и эксплуатации.
 2. Предприятие-изготовитель гарантирует работу газоанализатора при соблюдении условий эксплуатации потребителем, а также условий транспортирования и хранения.
 3. Гарантийный срок службы газоанализатора составляет 12 месяцев со дня продажи.
 4. В течение гарантийного срока эксплуатации потребитель имеет право, в случае отказа аппаратуры, на бесплатный ремонт по предъявлению гарантийного талона.
 5. Претензии не распространяются при наличии механических повреждений прибора, наличии воды и грязи внутри корпуса ГС, снижении чувствительности сенсоров в результате работы в среде недопустимо высоких концентраций активных газов, несанкционированном вскрытии газоанализатора и изменении его конструкции.
 6. Восстановление утерянного паспорта на прибор и отметок госповерки – платная услуга.
 7. Изготовитель производит платные работы по отдельному соглашению:
 - послегарантийный ремонт;
 - замену сенсоров;
 - периодическое техобслуживание;
 - поставку комплектующих изделий;
 - подготовку к госповерке;
 - модернизацию прибора или изменение параметров и конструкции.
 8. Расчётный срок жизни сенсоров (чувствительных элементов датчика газоанализатора) является статистической величиной и не является гарантийным сроком их службы. Причину выхода из строя сенсора в процессе работы могут определить только эксперты на специальном оборудовании, поэтому при неисправности необходимо производить анализ и тестирование прибора в сервисном центре или на заводе – изготовителе.
- ООО «Промприбор-Р»
Юридический и почтовый адрес: 115280, г. Москва, ул. Автозаводская, д. 16,
корп. 2, стр. 17, эт.2, ком. 14
тел.: (495) 663-16-25, 580-17-36, 8 (800) 500-71-25
www.prompribor-r.ru, www.pribor-r.ru e-mail: office@prompribor-r.ru
9. Срок службы газоанализатора при соблюдении изложенных в настоящем документе правил эксплуатации, транспортирования и хранения, а также при своевременной замене газовых сенсоров и расходных материалов составляет не менее 10 лет.
 10. Гарантийное обслуживание оборудования осуществляется только на производственной базе предприятия изготовителя.
- Внимание! В результате совершенствования газоанализатора "СИГНАЛ-4М" возможны конструктивные и схемные изменения, не влияющие на технические характеристики и не связанные с изменением средств взрывозащиты.*

**РУКОВОДСТВО ПО ЭКСПЛУАТАЦИИ ГАЗОАНАЛИЗАТОРА ВЗРЫВООПАСНЫХ ПАРОВ СИГНАЛ-4М
(МЕТАН, ПРОПАН, БУТАН, БЕНЗИН, C₁-C₁₂, ДИЗЕЛЬНОЕ ТОПЛИВО)**

12. ГАРАНТИЙНЫЙ ТАЛОН

Заполняет предприятие – изготовитель:

Газоанализатор "СИГНАЛ-4М" зав.№ _____

Дата выпуска « _____ » _____ 201__ г.

Начальник ОТК _____

М.П.

Адрес предприятия-изготовителя:

Юридический и почтовый адрес: 115280, г. Москва, ул. Автозаводская, д. 16,
корп. 2, стр. 17, эт.2, ком. 14
тел.: (495) 663-16-25, 580-17-36, 8 (800) 500-71-25
www.prompribor-g.ru, www.pribor-g.ru e-mail: office@prompribor-r.ru

Заполняет торговое предприятие:

Дата продажи _____ 201__ г.
число, месяц, год

Продавец _____

Штамп магазина:

**РУКОВОДСТВО ПО ЭКСПЛУАТАЦИИ ГАЗОАНАЛИЗАТОРА ВЗРЫВООПАСНЫХ ПАРОВ СИГНАЛ-4М
(МЕТАН, ПРОПАН, БУТАН, БЕНЗИН, C₁-C₁₂, ДИЗЕЛЬНОЕ ТОПЛИВО)**

13. СВЕДЕНИЯ О ГАРАНТИЙНЫХ И ПОСЛЕГАРАНТИЙНЫХ РЕМОНТАХ

Вид ремонта	Описание дефекта	Перечень работ по устранению дефекта	Примечание

ПРИЛОЖЕНИЕ

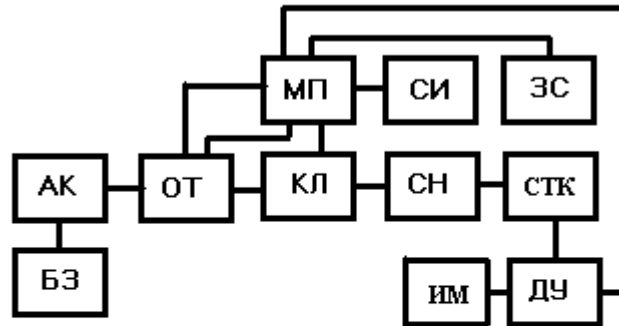


Рис.1. Структурная схема газоанализатора “СИГНАЛ-4М”



Рис.2. Внешний вид газоанализатора СИГНАЛ-4М

**РУКОВОДСТВО ПО ЭКСПЛУАТАЦИИ ГАЗОАНАЛИЗАТОРА ВЗРЫВООПАСНЫХ ПАРОВ СИГНАЛ-4М
(МЕТАН, ПРОПАН, БУТАН, БЕНЗИН, C₁-C₁₂, ДИЗЕЛЬНОЕ ТОПЛИВО)**

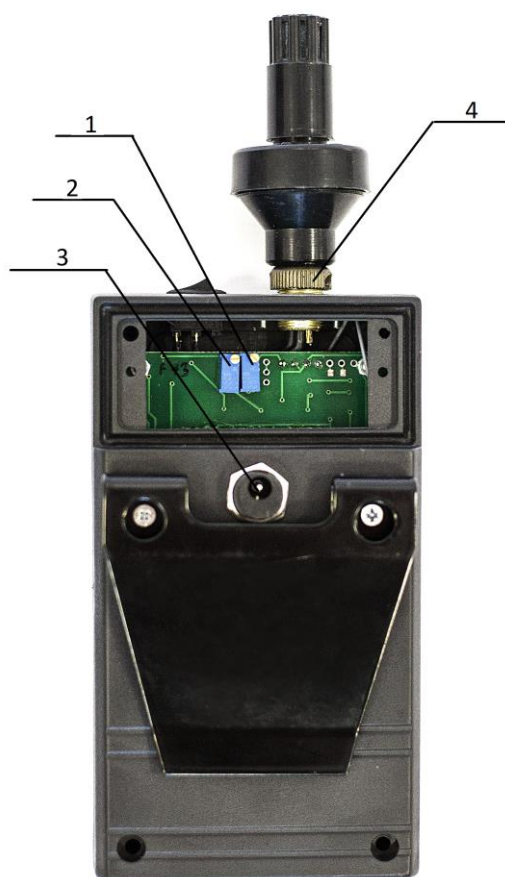


Рис.3. Вид газоанализатора СИГНАЛ-4М сзади со снятой крышкой.

- 1- многооборотный потенциометр для установки нуля прибора,
- 2- многооборотный потенциометр для регулировки чувствительности,
- 3- розетка для зарядки аккумуляторной батареи,
- 4- гайка с насечкой резьбовая датчика для подсоединения датчика к корпусу газоанализатора СИГНАЛ-4М.

Предупреждение: Датчик следует присоединять или отсоединять от разъема на корпусе газоанализатора только навинчивая (отвинчивая) гайку с насечкой 4!

Ни в коем случае не пытайтесь крутить пластиковые детали корпуса датчика – это может привести к обрыву соединительных проводов, расположенных в корпусе датчика и выходу его из строя!

**РУКОВОДСТВО ПО ЭКСПЛУАТАЦИИ ГАЗОАНАЛИЗАТОРА ВЗРЫВООПАСНЫХ ПАРОВ СИГНАЛ-4М
(МЕТАН, ПРОПАН, БУТАН, БЕНЗИН, C₁-C₁₂, ДИЗЕЛЬНОЕ ТОПЛИВО)**

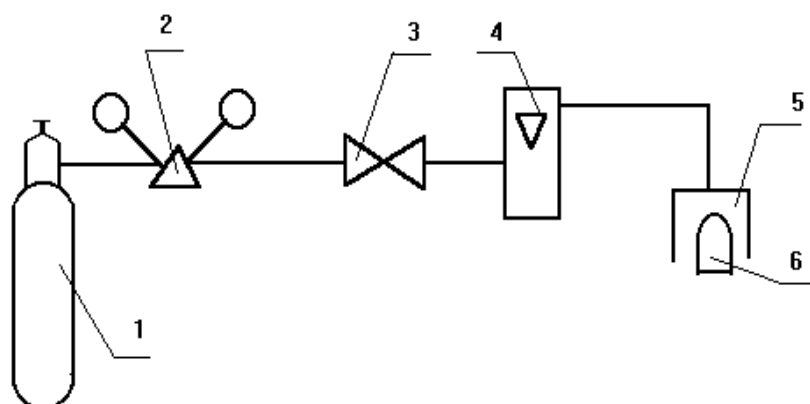


Рис.4. Схема поверки газоанализатора

- 1.Баллон с ПГС
- 2.Редуктор
- 3.Вентиль точной регулировки
- 4.Ротамер РМ-А-0,063 ГУЗ
- 5.Приспособление для поверки
- 6.Сенсор газоанализатора

**СХЕМА УСТРОЙСТВА ДЛЯ ПРИГОТОВЛЕНИЯ ПОВЕРОЧНЫХ ГАЗОВЫХ СМЕСЕЙ ПАРОВ
БЕНЗИНА ЗАДАННОЙ КОНЦЕНТРАЦИИ**

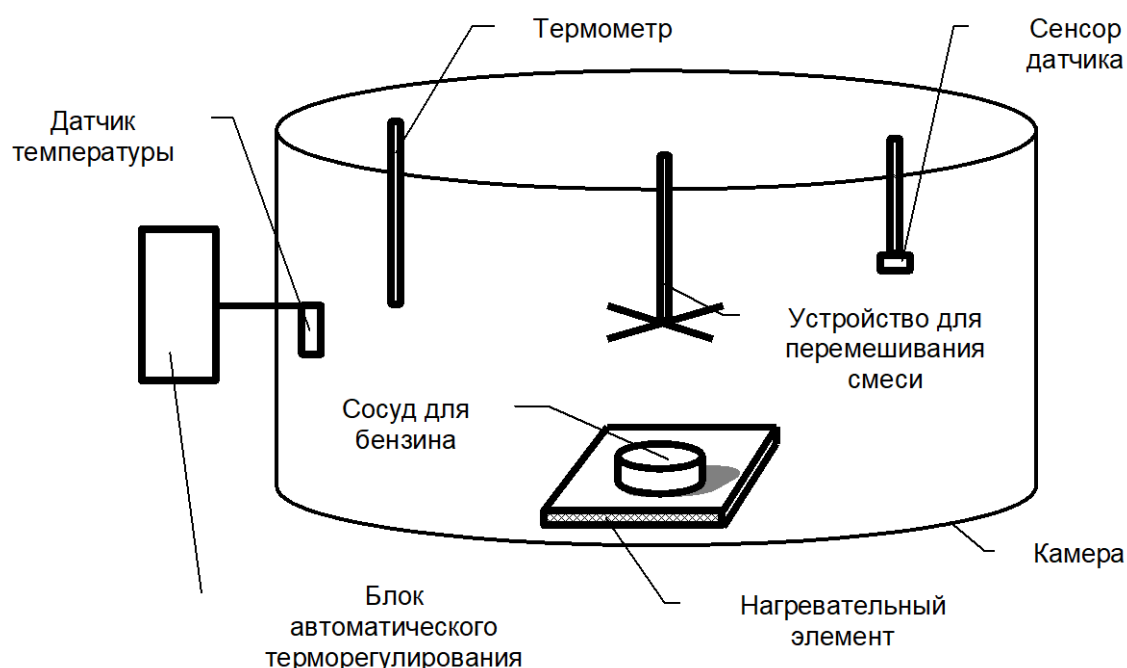


Рис.5. Схема поверки газоанализатора по парам бензина и дизельного топлива.

**РУКОВОДСТВО ПО ЭКСПЛУАТАЦИИ ГАЗОАНАЛИЗАТОРА ВЗРЫВООПАСНЫХ ПАРОВ СИГНАЛ-4М
(МЕТАН, ПРОПАН, БУТАН, БЕНЗИН, C₁-C₁₂, ДИЗЕЛЬНОЕ ТОПЛИВО)**

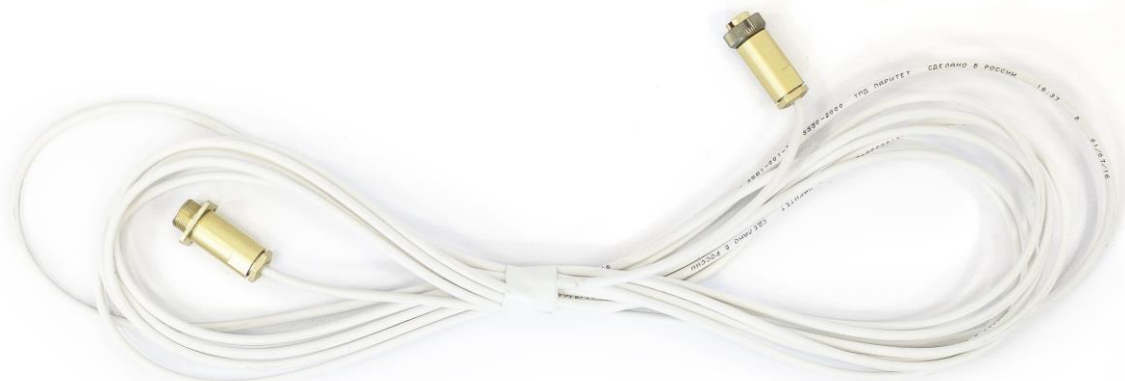


Рис.6. Кабель удлинительный.



Рис.7. Газоанализатор СИГНАЛ-4М в комплекте.

ПРЕДУПРЕЖДЕНИЕ (ВИДЕО-ОБЗОР)

Детали корпуса датчика соединены резьбовым соединением (Рис.3), поэтому при отсоединении датчика от корпуса прибора, следует держать за металлическую часть разъема, а не за пластик. В противном случае возможно «скручивание» проводных контактов датчика и как следствие выход прибора из строя.

Видео-обзоры: <http://pribor-r.ru/video/>

- 1) Нарушения правил эксплуатации при работе с газоанализатором взрывоопасных паров Сигнал-4.

<https://youtu.be/3rAR9SiFPZE>

- 2) Регулировка газоанализатора взрывоопасных паров Сигнал-4М.

<https://youtu.be/q5fHDveLiLQ>