

Газоанализатор взрывоопасных паров Сигнал-4КМ
(кислород, метан)

Руководство по эксплуатации
ГПСК 02.00.00.000РЭ



Москва

**РУКОВОДСТВО ПО ЭКСПЛУАТАЦИИ ГАЗОАНАЛИЗАТОРА ВЗРЫВООПАСНЫХ ПАРОВ
СИГНАЛ-4КМ**

ОГЛАВЛЕНИЕ

1. НАЗНАЧЕНИЕ И ТЕХНИЧЕСКИЕ ХАРАКТЕРИСТИКИ.....	2
2. КОМПЛЕКТ ПОСТАВКИ.....	3
3. УСТРОЙСТВО ПРИБОРА.....	3
3.1. ПРИНЦИП ДЕЙСТВИЯ И РАБОТА.....	3
3.2. КОНСТРУКЦИЯ.....	4
3.3. МАРКИРОВКА И ПЛОМБИРОВАНИЕ.....	4
4. ПОДГОТОВКА К РАБОТЕ.....	5
4.1. ОБЩИЕ УКАЗАНИЯ ПО ЭКСПЛУАТАЦИИ.....	5
4.2. ПРОВЕДЕНИЕ ИЗМЕРЕНИЙ.....	5
4.3. ПОРЯДОК ЗАРЯДКИ АККУМУЛЯТОРОВ.....	6
5. ВОЗМОЖНЫЕ НЕИСПРАВНОСТИ И МЕТОДЫ ИХ УСТРАНЕНИЯ.....	7
6. ТЕХНИЧЕСКОЕ ОБСЛУЖИВАНИЕ.....	7
6.1. ПЕРЕЧЕНЬ КОНТРОЛЬНО-ПРОФИЛАКТИЧЕСКИХ РАБОТ.....	7
6.2. МЕТОДЫ И СРЕДСТВА ПОВЕРКИ.....	7
6.2.1. Условья поверки.....	7
6.2.2. Проведение поверки.....	8
6.2.3. Обработка результатов измерения.....	9
6.2.4. Оформление результатов поверки.....	10
7. ПРАВИЛА ТРАНСПОРТИРОВКИ И ХРАНЕНИЯ.....	10
8. СВИДЕТЕЛЬСТВО О ПРИЕМКЕ.....	10
9. СВИДЕТЕЛЬСТВО ОБ УПАКОВКЕ.....	10
10. ПРОТОКОЛ ПРОВЕРКИ.....	11
11. ГАРАНТИЙНЫЕ ОБЯЗАТЕЛЬСТВА.....	12
12. СВЕДЕНИЯ О ГАРАНТИЙНЫХ И ПОСЛЕГАРАНТИЙНЫХ РЕМОНТАХ.....	13
ПРИЛОЖЕНИЕ.....	14

Руководство по эксплуатации определяет состав и устройство газоанализатора взрывоопасных газов и паров "Сигнал-4"(модификация "Сигнал-4КМ") (ТУ 4215-002-80703968-07 с маркировкой взрывозащиты 1ExibdПВТ4 X), содержит необходимые данные для его приемки, контроля и эксплуатации и предназначено для обслуживающего персонала в качестве рабочей документации.

Сертификат об утверждении типа средств измерений RU.C.31.004.A №32256 срок действия до 01.08.2013

Сертификат соответствия № РОСС RU.ГБ06.В00897 срок действия до 24.12.2013

Разрешение Ростехнадзора № РРС 00-298-43 срок действия до 10.06.2013

В тексте приняты следующие сокращения:

ПДК – предельно допустимая концентрация газового компонента в воздухе рабочей зоны.

НКПР – нижний концентрационный предел распространения пламени.

ВОГ – взрывоопасный газ или пар.

УВ - углеводороды.

ПУЭ – правила устройства электроустановок.

Д – датчик.

БИ – блок информационный.

ПГС – поверочная газовая смесь.

ИВ – измеряемая величина.

РЭ – руководство по эксплуатации

1. Назначение и технические характеристики

1.1. Газоанализатор "Сигнал-4КМ" (в дальнейшем газоанализатор) предназначен для поиска и локализации утечек взрывоопасных газов и паров (метан, пропан, бутан, пары бензина и т.п., далее – ВОГ и токсичных паров таких как аммиак, оксид углерода, азотистые и сернистые соединения, кислорода и т.п.) и соответствует требованиям нормативных документов: ГОСТ 12.2.007.0-75; ГОСТ 12.2.020-76; ГОСТ Р 51330.0-99; ГОСТ Р 51330.1-99; ГОСТ Р 51330.10-99; ГОСТ 27540-87; Правила устройства электроустановок (изд. 2000 г.).

1.2. Газоанализатор определяет уровень загазованности в подвалах, колодцах, камерах и других помещениях технологических объектов класса В-I, В-Ia, наружных установок класса В-Iг (по классификации ПУЭ, гл. 7.3, изд. 2000 г.), где по условиям эксплуатации возможно образование взрывоопасных смесей категории ПВ по ГОСТ Р 51330.11-99.

1.3. Газоанализатор изготовлен в климатическом исполнении УХЛ категории 3.1 по ГОСТ 15150-69 и предназначен для работы при температурах от минус 20 до плюс 40 °С, относительной влажности до 95% при температуре плюс 35 °С и атмосферном давлении от 84 до 106,7 кПа. Степень защиты от внешних воздействий не ниже IP-54 по ГОСТ 14254-96. Оболочка газоанализатора имеет высокую степень механической прочности в соответствии с ГОСТ Р 51330.0-99.

1.4. По устойчивости к механическому воздействию газоанализатор имеет вибропрочное исполнение по ГОСТ 12997-84 и выдерживает внешние вибрационные воздействия амплитудой не более 0,5 мм и частотой до 35 Гц.

1.5. Газоанализатор относится к взрывозащищённому электрооборудованию группы II температурного класса Т4 в соответствии с ГОСТ Р 51330.0-99 и имеет маркировку взрывозащиты 1ExibdПВТ4 X.

1.6. Газоанализатор обеспечивает по истечении времени прогрева (не более 30 секунд):

◆ измерение концентрации взрывоопасных газов и паров в диапазоне (0...50) % НКПР при основной абсолютной погрешности не более ± 5 % НКПР;

◆ измерение объемной концентрации кислорода в воздухе в диапазоне (0-25) % с абсолютной погрешностью 0.5 % объемных;

◆ дополнительную абсолютную погрешность $\pm 2,5$ % НКПР при изменении температуры окружающей среды на каждые 10 °С;

◆ время срабатывания звуковой сигнализации не более 10 с;

◆ подачу звукового прерывистого сигнала при концентрации взрывоопасного газа свыше 20 % НКПР (0,88 % объёмных долей CH_4 или 0,34 % объёмных долей C_3H_8) с погрешностью не более ± 5 % НКПР ;

♦ подачу звукового прерывистого сигнала при разбалансе измерительного и уходе сигнала в отрицательную область ниже - 20 % НКПР ;

♦ подачу звукового прерывистого сигнала при снижении концентрации кислорода в воздухе ниже 18% объемных и светового сигнала;

♦ Контроль напряжения питания прибора от аккумуляторов;

♦ порог срабатывания ограничителя тока в цепях искрозащиты не более 0,5 А;

1.7. Питание газоанализатора осуществляется от четырех встроенных аккумуляторов типа АА емкостью по 1300 мА/ч.

1.8. Время непрерывной работы газоанализатора не менее 16 часов.

1.9. Зарядка аккумуляторов производится сетевым адаптером, входящим в комплект поставки газоанализатора.

1.10. Время зарядки полностью разряженных аккумуляторов 14 часов.

1.11. Масса снаряженного газоанализатора не более 320 г.

1.12. Габаритные размеры снаряженного газоанализатора: 194x92x36 мм

1.13. Средняя наработка на отказ газоанализатора, без учета термодаталитического сенсора и аккумуляторов не менее 10000 часов.

1.14. Средний срок службы газоанализатора при своевременном выполнении технического обслуживания в соответствии с настоящим РЭ не менее 10 лет.

2. Комплект поставки

Наименование	Количество	Примечание
Газоанализатор «Сигнал-4КМ»	1	
Датчик в сборе	1	Сенсоры Оксик-3 и ТКС-1
Адаптер сетевой*	1	12 В, 500 мА
Руководство по эксплуатации	1	
Удлинительный кабель	1	5,7 м.
Сумка	1	
Свидетельство о первичной гос. поверке	1	

Примечания: 1. По требованию Заказчика газоанализатор может комплектоваться удлинителем кабельным различной длины.

2. Сетевой адаптер может иметь маркировку, отличную от указанной в таблице. Применение другого сетевого адаптера не из комплекта газоанализатора для зарядки аккумуляторов недопустимо.

3. Устройство прибора

3.1. Принцип действия и работа.

3.1.1. Измерение концентрации кислорода и метана в воздухе осуществляется в приборе одновременно за счет применения двух сенсоров- сенсора кислорода и сенсора горючих газов. Преобразование концентрации кислорода в воздухе в электрический сигнал производится электрохимической ячейкой типа Оксик-3 со сроком службы 10 лет. Принцип работы канала определения взрывоопасности паров горючих газов, содержащихся в воздухе, основан на регистрации изменения сопротивления платиновой проволоки термодаталитического сенсора типа ДТК-1 (ТКС-1) при ее нагреве за счет тепла, выделяющегося при протекании термодаталитической реакции горения газа или пара в присутствии катализатора.

3.2. Структурная схема газоанализатора приведена на рис.1 (см. Приложение настоящего РЭ). Внешний вид газоанализатора представлен на рис.3.

Аккумуляторная батарея **АК** через ограничитель тока **ОТ** питает микропроцессорный блок обработки **МП** газоанализатора. Микропроцессорный блок обработки **МП** производит аналого-цифровое преобразование сигналов от сенсоров взрывоопасных газов **СВГ** и кислорода **К**, а также напряжения заряда аккумуляторной батареи, подает управляющие сигналы на цифровой светодиодный индикатор **СИ**, звуковую сигнализацию **ЗС** - зуммер, производит переключение измерительных шкал и сигнальных светодиодов. Заряд **АК** осуществляется от внешнего блока **БЗ**. Сигнал от электрохимического сенсора кислорода **К** усиливается повторителем и масштабным усилителем **ПМУ** и поступает на АЦП **МП**.

Термокаталитический сенсор **СВГ** вместе с измерительным полумостом **ИМ** образует резистивный мост, разбаланс которого усиливается дифференциальным усилителем **ДУ** и поступает на АЦП **МП**.

ОТ обеспечивает искробезопасность электрических цепей газоанализатора, ограничивая в них максимально возможный ток на уровне 0,5А. Напряжение с выхода **ОТ** поступает на стабилизатор напряжения **СН** +2.4В.

С выхода **СН** напряжение подается на вход опорного напряжения аналого-цифрового преобразователя микропроцессора **МП**. С выхода **СН** напряжение поступает на питание измерительного моста, в который включен сенсор **СВГ** датчика. Подача питания на сенсор взрывоопасных газов производится через ключ **КЛ**, управляемый микропроцессором **МП**.

Напряжение разбаланса измерительного моста пропорционально концентрации исследуемого компонента, например, метана. Напряжение разбаланса усиливается дифференциальным усилителем **ДУ** и поступает на вход аналого-цифрового преобразователя **МП**.

При превышении порогового уровня концентрации взрывоопасных газов 20 % НКПР микропроцессор включает прерывистый звуковой сигнал **ЗС**. Отсчет результатов измерения **СИ** производится по светодиодному цифровому табло с дискретностью 0.8% НКПР в канале контроля взрывоопасности атмосферы и 0.1% объемных в канале контроля кислорода. При установке сетевого тумблера в положение "ВКЛЮЧЕНО" включаются оба канала измерения концентрации взрывоопасных газов и концентрации кислорода. При снижении уровня объемной концентрации кислорода ниже 18% микропроцессор включает прерывистый звуковой сигнал **ЗС**.

3.2. Конструкция

3.2.1. Внешний вид газоанализатора показан на рис.3 (см. Приложение настоящего РЭ).

Газоанализатор взрывоопасных паров «Сигнал-4КМ» изготовлен в виде переносного индивидуального прибора в вибропрочном исполнении (ГОСТ 12997-84) и способен выдерживать внешние вибрационные воздействия амплитудой не более 0,5 мм и частотой до 35 Гц.

3.2.2. Корпус газоанализатора выполнен из пластика АБС и обеспечивает механическую прочность в соответствии с ГОСТ Р 51330.0-99 и степень защиты от внешних воздействий не ниже IP-54. См. рис.2 и 3.

3.2.4. Для крепления газоанализатора на пояском ремне предусмотрена стальная пружинная клипса.

3.2.5. На передней панели (рис.3) размещены светодиодная цифровая шкала и справа от нее кнопка переключения режимов измерений. На верхней поверхности корпуса установлены разъем для подключения датчика и тумблер для включения прибора. На задней стенке газоанализатора, в средней ее части, расположена розетка для присоединения сетевого адаптера (зарядного устройства для аккумуляторной батареи) с номинальными характеристиками **9 В, и зарядным током до 160 мА**.

3.2.6. На задней поверхности корпуса прибора установлена на двух саморезах пластмассовая крышка. Эта крышка закрывает доступ к регулировочным винтам двух потенциометров. Один потенциометр (2) предназначен для балансировки измерительного моста, другой (1) – для корректировки усиления дифференциального усилителя (см. рис.2).

Регулировка указанных потенциометров проводится при настройке и проверке прибора или после замены сенсора.

3.2.7. Термокаталитический датчик имеет вид взрывозащиты "Взрывонепроницаемая оболочка". Колпачок датчика выдерживает давление взрыва и исключает его передачу в окружающую среду. Чувствительный элемент, рабочая температура которого может достигать 500°C, заключен во взрывонепроницаемую оболочку (колпачок), выполненную из спеченного титанового порошка по ТУ 88УССР 147 036-85.

Максимальная пора в колпачке не более 70 мкм, толщина стенки взрывонепроницаемой оболочки 1,5 мм. Колпачок приклеен к основанию клеем К-300. Длина клеевого шва 6 мм.

Температура на наружной поверхности колпачка не достигает 85 °С, что соответствует требованиям ГОСТ Р 51330.0-99 для температурного класса электрооборудования Т4.

3.3. Маркировка и пломбирование

3.3.1. Маркировка газоанализатора соответствует конструкторской документации ГПСКО2.00.00.000 и ГОСТ 12.2.020-76.

3.3.2. На корпусе газоанализатора нанесена маркировка, содержащая:

- ◆ наименование и условное обозначение прибора;
- ◆ товарный знак предприятия-изготовителя;
- ◆ номер прибора и год выпуска.
- ◆ маркировку взрывозащиты 1ExibdIIBT4 X;

На корпусе блока сигнализации газоанализатора должна иметься табличка с маркировкой уровня вида защиты по ГОСТ Р 51330.0 «1ExibdIIBT4X» для модификации Сигнал-4КМ. Знак «X» в маркировке, означает, что зарядка и замена аккумуляторов должна проводиться вне взрывоопасной зоны в соответствии с требованиями руководства по эксплуатации ГПСКО2.00.00.000РЭ.

1.6.2. На крышке, расположенной на задней панели корпуса над розеткой зарядной цепи аккумуляторов должна иметься маркировка с содержанием:

«Во взрывоопасной зоне корпус не открывать и аккумулятор не заряжать»;

«Um:10 В, Im: 180 мА» - максимальные напряжения и ток на контактах разъема цепи заряда аккумуляторной батареи, которые должны поступать от зарядного устройства.

3.3.3. Пломбированию подлежит винт, крепящий заднюю крышку к корпусу прибора.

4. Подготовка к работе

4.1. Общие указания по эксплуатации

4.1. Газоанализатор «Сигнал-4КМ» является сложным прибором, требующим аккуратного обращения и ухода в процессе эксплуатации.

4.1.2. При эксплуатации необходимо следить за чистотой разъемов, не допуская загрязнения поверхностей, штырей и гнезд. При длительной эксплуатации необходимо проводить их периодический осмотр и удалять загрязнения чистой тряпочкой.

4.1.3. При подключении удлинителя кабельного должны быть приняты меры, не допускающие прокручивание кабеля относительно соединителя и ответной части.

4.1.4. Перед началом работы с газоанализатором необходимо внимательно изучить техническое описание и инструкцию по эксплуатации.

4.1.5. На всех стадиях эксплуатации прибор следует оберегать от ударов и сотрясений.

4.1.6. При эксплуатации газоанализатора ЗАПРЕЩАЕТСЯ:

- ◆ нарушать пломбировку прибора;
- ◆ устранять неисправности вне специализированной организации;
- ◆ производить зарядку аккумуляторов во взрывоопасных помещениях;
- ◆ работать с прибором, имеющим механические повреждения и нарушения пломбировки.

4.2. Проведение измерений

4.2.1. Перед началом работы следует присоединить датчик к разъему, расположенному на верхней поверхности корпуса газоанализатора (см. рис.2), либо непосредственно, либо через удлинитель кабельный (поставляется по заказу).

ВНИМАНИЕ: НЕ ДОПУСКАЕТСЯ ВКЛЮЧЕНИЕ ГАЗОАНАЛИЗАТОРА БЕЗ ПРИСОЕДИНЕННОГО ДАТЧИКА ВО ИЗБЕЖАНИЕ ВЫХОДА ПРИБОРА ИЗ СТРОЯ.

4.2.2. Включить выключатель питания, расположенный на верхней поверхности корпуса газоанализатора.

После включения питания происходит прогрев датчика прибора в течении 30 с. Во время прогрева на шкалу прибора выводится индикация шкалы измерений метана и пропан - бутана:

СНЧ

После завершения прогрева на шкале зажигаются цифры показаний шкалы в % НКПР. Разрешение шкалы метана 0.8 %НКПР.

4.2.3. По истечении времени прогрева на светодиодном индикаторе газоанализатора должно показание соответствующее «нулевому» показанию прибора ± 3.2 % НКПР по шкале метана и пропана - бутана.

4.2.4. Если в отсутствие горючих газов или паров в месте расположения датчика показание шкалы отличается от нулевого, необходимо провести коррекцию «нуля» газоанализатора многооборотным потенциометром 1, расположенным на плате под задней крышкой прибора (см. рис.2.)

4.2.5. Коррекция «нуля» газоанализатора производится в отсутствие горючих газов или паров в месте расположения датчика.

4.2.6. Наличие в месте расположения датчика газоанализатора метана и пропан бутана индицируется светодиодной цифровой шкалой прибора с дискретностью 0.8 % НКПР.

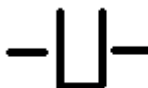
4.2.7. При концентрации горючего газа или паров более 20 % НКПР газоанализатор подает прерывистый звуковой сигнал не зависимо от того, какая шкала в данный момент включена.

4.2.8. При следующем при нажатии на кнопку расположенную справа от шкалы появляется индикация:

02

Что означает переход к измерениям концентрации кислорода в % объемных. Дискретность шкалы концентрации кислорода 0.1 %. Показания концентрации кислорода в % объемных появятся через 3с. При снижении уровня объемной концентрации кислорода ниже 18% включается прерывистый звуковой сигнал не зависимо от того, какая шкала в данный момент включена.

4.2.8. Контроль напряжения аккумуляторных батарей газоанализатора осуществляется при нажатии на кнопку, расположенную справа от шкалы. При этом сначала появляется индикация



а затем через 3 с значение напряжения питания газоанализатора на выходе схемы искрозащиты. Аккумуляторную батарею следует зарядить, если показание напряжения питания опустится ниже значения 4.1 В. При работе при более низких напряжениях ноль прибора уходит на величину превышающую допустимую погрешность прибора.

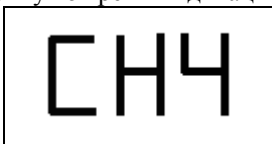
Возврат к измерению концентрации метана и пропан - бутана осуществляется при следующем нажатии кнопки. При этом сначала появляется индикация:

СН4

а затем через 3 с показания концентрации метана или пропана - бутана в % НКПР. Таким образом газоанализатор СИГНАЛ-4КМ имеет три шкалы: шкалу концентрации метана и пропана - бутана в % НКПР, шкалу концентрации кислорода в % объемных, шкалу напряжения на аккумуляторной батарее в В. Переключения шкал производится по кругу по нажатию кнопки расположенной справа от шкалы.

4.2.10. После выключения газоанализатора повторное включение допускается не менее чем через 10 секунд.

4.2.11. В случае ухода нуля прибора по шкале СН4 на величину более $\pm 5\%$ НКПР, например, при подсоединения датчика к прибору через удлинительный кабель. Ноль прибора можно скорректировать, если перейти в меню СН4 и нажать на кнопку во время индикации экрана



В момент коррекции звучит короткий звуковой сигнал, а экран СН4 мигает один раз. Коррекция проводится только один раз, повторные операции по коррекции нуля заблокированы. При каждом включении прибора можно произвести только одну коррекцию нуля. Коррекция должна проводиться в чистом воздухе – в отсутствии горючих газов.

4.3. Порядок зарядки аккумуляторов

4.3.1.В газоанализаторе установлены четыре последовательно соединенные Ni-MH (никель-металло гидридные) аккумуляторные батареи GP-1300 емкостью 1300 мА/ч.

Время непрерывной работы газоанализатора на новых полностью заряженных аккумуляторных батареях составляет не менее 16 часов. После 500 циклов заряда емкость аккумуляторных батарей упадет примерно на (15-20) % от начального значения.

Аккумуляторные батареи обладают «эффектом памяти», хотя и не таким ярко выраженным, как у Ni-Cd. Аккумуляторные батареи, обладающие «эффектом памяти», можно заряжать только после их полного разряда, иначе уровень остаточного заряда «запоминается» как нулевой, что уменьшит их доступную емкость.

Ni-MH аккумуляторные батареи допускают подзарядку. Однако, для профилактики, рекомендуется периодически дожидаться их полного разряда.

Срок службы применяемых аккумуляторных батарей не менее 500 циклов заряда-разряда.

Заряд аккумуляторных батарей рекомендуется проводить при температуре от плюс 10 до плюс 45 °С.

При отрицательных температурах емкость аккумуляторных батарей падает. Граничная температура их применения – минус 20 °С.

4.3.2. Для зарядки аккумуляторов выключить питание газоанализатора тумблером, расположенным на верхней поверхности корпуса.

Внимание: Если после разряда аккумуляторных батарей не выключить питание газоанализатора, то аккумуляторы могут выйти из строя.

4.3.3. Присоединить сетевой адаптер, **входящий в комплект поставки**, к розетке расположенной на задней стенке корпуса газоанализатора.

4.3.4. Подключить адаптер к сети переменного тока напряжением 220 В при выключенном сетевом тумблере.

4.3.5. Время заряда полностью разряженных аккумуляторов при выключенном питании газоанализатора 14 часов.

5. Возможные неисправности и методы их устранения

5.1. Перечень возможных неисправностей приведен в таблице:

Неисправность	Возможные причины	Метод устранения
При включении газоанализатора отсутствуют звуковой сигнал и световая индикация.	Полностью разряжены аккумуляторные батареи.	Зарядить аккумуляторные батареи.
Газоанализатор не реагирует на наличие горючего газа.	Разбаланс мостовой схемы измерений.	Провести балансировку «нуля».

5.2. Ремонт и замена блока ограничителя тока цепи искрозащиты газоанализатора проводится в специализированном ремонтном предприятии или Изготовителем в соответствии с РТМ 16.689169-75.

Блок ограничителя тока цепи искрозащиты ремонту у Потребителя не подлежит.

6. Техническое обслуживание

6.1. Перечень контрольно-профилактических работ

6.1.1. Для обеспечения работоспособности газоанализатора в течение всего срока эксплуатации обслуживающим персоналом должен проводиться ряд контрольно-профилактических работ.

6.1.2. Внешний осмотр прибора:

- ◆ проверка креплений разъема;
- ◆ состояние корпуса прибора;
- ◆ состояние и исправность удлинителя кабельного;
- ◆ проверка общей работоспособности прибора.

6.1.3. При техническом обслуживании газоанализатора выполняются, при необходимости, следующие работы:

- ◆ зарядка аккумуляторных батарей;
- ◆ контроль работоспособности ;
- ◆ контроль работоспособности звуковой сигнализации.

6.1.4. Проверка прибора на соответствие техническим характеристикам, приведенным в паспорте, производится согласно методике, изложенной в разделе 6.2.

6.2. Методы и средства поверки

6.2.1. Условия поверки.

6.2.1.1. Газоанализатор подвергается государственной поверке специализированной организацией. Периодичность поверки устанавливается предприятием, эксплуатирующим газоанализатор, в зависимости от условий эксплуатации, но не реже одного раза в год.

6.2.1.2. Газоанализатор подлежит обязательной поверке при замене термодаталитического сенсора.

6.2.1.3. Диапазон измерений концентраций метана, пропана, бутана, а также иных взрывоопасных газов и паров: (0...50)% НКПР. Основная абсолютная погрешность должна быть не более $\pm 5\%$ НКПР (CH₄).

6.2.1.4. Диапазон измерений концентраций кислорода (0...25)% объемных. Основная абсолютная погрешность должна быть не более $\pm 1\%$ объемных.

6.2.1.5. При проведении поверки должны соблюдаться следующие условия:

- ♦ температура окружающего воздуха: (+5...+40)°C;
- ♦ относительная влажность окружающего воздуха: до 80%;
- ♦ атмосферное давление: 108кПа.

6.2.1.5. Баллон с ПГС должен эксплуатироваться при соблюдении следующих условий:

- ♦ температура окружающего воздуха: (+5...+40)°C;
- ♦ расход смеси: (100±25)мл/мин.

6.2.1.6. Баллоны, предназначенные для поверочных газовых смесей данного состава, запрещается заполнять другими газами и газовыми смесями, производить любые операции, которые могут увлажнить или замаслить их внутреннюю поверхность, а также запрещается перекрашивать баллоны или изменять их маркировку.

6.2.1.7. Определение основной абсолютной погрешности измерения производится с применением поверочных газовых смесей из баллонов под давлением.

6.2.1.8. При проведении поверки должны применяться средства поверки, указанные в таблице.

Наименование	Тип	ГОСТ (ТУ)	Примечание
Прибор комбинированный	Ц4317	ГОСТ10373-82	
Термометр лабораторный		ГОСТ215-73	(0...50)°C
Ротаметр	РКС-1-0.25	ГОСТ9932-75	
ПГС №1	Воздух	ТУ6-26-5-82 Марка Б	Атмосферный воздух
ПГС №2 в баллонах		ТУ6-16-3907-87	(1...1,5)%CH ₄ на воздухе
ПГС №3 в баллонах		ТУ6-16-3907-87	(2,2-2,5)%CH ₄ на воздухе
ПГС № 4	O ₂ -Азот	ТУ6-16-2956-87 №3730-87 по Госреестру	18% O ₂
ПГС № 5	O ₂ -Азот	ТУ6-16-2956-87 №3726-87 по Госреестру	14% O ₂
Психрометр	ПВ1Б	ГОСТ27544-87	
Секундомер	СМ-60	ГОСТ5072-79	

Примечание: При проведении поверки допускается замена средств измерений, приведенных в таблице любыми другими, имеющими метрологические характеристики не хуже указанных средств измерений.

6.2.1.9. Поверяющие приборы должны быть надежно заземлены.

6.2.1.10. Перед проведением поверки газоанализатора "Сигнал-4КМ" необходимо:

- ♦ проверить газоанализатор на отсутствие внешних повреждений;
- ♦ включить питание газоанализатора и прогреть прибор в соответствии с инструкцией по эксплуатации;
- ♦ проверить исправность функционирования прибора.

6.2.2. Проведение поверки.

6.2.2.1. Провести проверку комплектности газоанализатора в соответствии с п.2 настоящего РЭ.

6.2.2.2. Проверить соответствие серийного номера на корпусе прибора и приведенному в РЭ.

6.2.2.3. Убедиться в сохранности пломбы завода-изготовителя или ремонтной организации.

6.2.2.3. Приборы, не удовлетворяющие требованиям пп.6.2.2.1.-6.2.2.3. к дальнейшим операциям по поверке не допускаются.

6.2.2.4. Методика определения погрешности измерения:

- ♦ собрать схему измерений в соответствии с рис.6;
- ♦ открутить опломбированный винт, расположенный на задней боковой пластмассовой накладке, освободить верхнюю панель прибора с нанесенной на ней шкалами, открыв доступ к регулировочным винтам потенциометров 1, 2, 3, расположенных на плате за боковой панелью (см. рис.2);
- ♦ включить питание газоанализатора и прогреть прибор в течении не менее 15 мин до стабилизации показаний;
- ♦ поместить датчик газоанализатора в ПГС №1 (атмосферный воздух) и посредством вращения винта потенциометра 2 (см. рис.2) установить «нулевое» показание по светодиодной шкале "% НКПР";

- ◆ перейти на индикацию показаний кислородной шкалы, нажав и удерживая в нажатом состоянии кнопку индикации кислородной шкалы. Посредством вращения винта потенциометра 5 (см. рис.2) установить показание "21%" "по шкале "% O₂";
- ◆ подать на датчик газоанализатора поочередно смеси из баллонов ПГС No2 и ПГС No3. Каждую ПГС подавать до получения установившихся показаний табло, но не более 1 мин. Расход ПГС: (100±25)мл/мин.
- ◆ зафиксировать результаты измерений по светодиодной шкале газоанализатора "% НКПР";
- ◆ при необходимости осуществить коррекцию чувствительности потенциометром 2 (см. рис.2.) Коррекция чувствительности на шкале "% НКПР" проводится в случае, если отклонение показаний шкалы от значений концентраций поверочных смесей превышает основную погрешность прибора. Коррекция проводится при подаче на датчик ПГС№3 с максимальной концентрации метана, регистрируемой газоанализатором (50%НКПР). Методика проведения коррекции чувствительности:
 - ◆ подать на датчик газоанализатора поверочную газовую смесь 50%НКПР, что соответствует 2,5% объемной концентрации CH₄, должен загореться показание цифровой светодиодной шкалы "50%НКПР ", и включиться звуковой сигнал;
 - ◆ после установления показаний газоанализатора, вращая ось потенциометра 2 «чувствительность», (см. рис.2) добиться индикации точки светодиодной шкалы "50%НКПР ";
 - ◆ подать на датчик газоанализатора поочередно смеси из баллонов ПГС No4 и ПГС No5. Каждую ПГС подавать до получения установившихся показаний табло на шкале "% O₂", но не более 1 мин. Расход ПГС: (100±25) мл/мин.
 - ◆ зафиксировать результаты измерений по светодиодной шкале газоанализатора "% O₂";
 - ◆ если отклонения показаний шкалы от значений концентраций поверочных смесей превышает основную погрешность прибора произвести коррекцию чувствительности канала кислорода потенциометром 3 (см. рис.2);
 - ◆ Произвести обработку результатов измерений и оценку погрешности по п.6.2.3.
- 6.2.2.5. Методика проверки времени срабатывания аварийной сигнализации:
 - ◆ подать на датчик газоанализатора смесь из баллона ПГС№3. Расход ПГС: (100±25)мл/мин;
 - ◆ зафиксировать секундомером момент появления свечения красного светодиода, индицирующего порог 20%НКПР.
Измеренный секундомером интервал времени от момента подачи смеси ПГС№3 на сенсор до момента появления свечения красного светодиода, индицирующего сигнальный порог (20%НКПР) называется временем срабатывания аварийной сигнализации датчика по метану.
 - ◆ подать на датчик газоанализатора смесь из баллона ПГС№5. Расход ПГС: (100±25)мл/мин;
 - ◆ зафиксировать секундомером момент появления свечения красного светодиода, индицирующего порог O₂ (по недостатку кислорода).
Измеренный секундомером интервал времени от момента подачи смеси ПГС№5 на сенсор до момента появления свечения красного светодиода, индицирующего сигнальный порог 18% O₂ называется временем срабатывания аварийной сигнализации датчика по кислороду.
 - ◆ Время срабатывания аварийной световой сигнализации газоанализатора по метану не должно превышать 10с.
 - ◆ Время срабатывания аварийной световой сигнализации газоанализатора по кислороду не должно превышать 50с.
- 6.2.2.6. Регулировка уровня срабатывания сигнализации по недостатку кислорода производится потенциометром 3 при подаче на датчик ПГС№4 с концентрацией кислорода 18%, если при подаче указанной ПГС не происходит срабатывания сигнализации по недостатку кислорода. Вращая регулировочный винт потенциометра 3 при подаче на датчик ПГС№4 с концентрацией кислорода 18% добейтесь срабатывания сигнализации;
- 6.2.2.7. в обратной последовательности смонтировать корпус газоанализатора и произвести пломбирование.

6.2.3.Обработка результатов измерения.

6.2.3.1.Погрешность измерения газоанализатора определяется как:

$$C = |C_i - C_n|;$$

где: C_n - паспортное значение концентрации ПГС,

C_i -измеренное значение ПГС.

6.2.3.2.Газоанализатор «Сигнал-4» считается годным, если:

$$C \leq 5\% \text{НКПР (CH}_4\text{)}$$

$C \leq 1\%$ объемных O_2

6.2.4. Оформление результатов поверки.

6.2.4.1. На газоанализатор, прошедший поверку с положительным результатом, выдается свидетельство о поверке по установленной форме.

6.2.4.2. На газоанализатор, не прошедший поверку выдается справка о непригодности.

7. Правила транспортировки и хранения

7.1. Транспортирование газоанализатора «Сигнал-4КМ» может осуществляться всеми видами транспорта (транспортирование морским видом транспорта допускается при условии герметизации его упаковки; авиационным транспортом – в герметизированных отсеках).

7.2. При транспортировании газоанализаторов необходимо соблюдать меры предосторожности с учетом предупредительных надписей на упаковочной таре.

7.3. Прибор должен храниться в упакованном виде при температурах от минус 50 до плюс 50 °С, относительной влажности воздуха до 95 % (без конденсации влаги).

7.4. В помещениях для хранения не должно быть пыли, паров кислот, щелочей, вызывающих коррозию.

7.5. При длительном хранении на складах газоанализатор каждые три месяца должен выниматься из упаковки и просушиваться при температуре (+20...+30) °С и относительной влажности воздуха не более 65 %. Время сушки не менее двух суток.

7.6. Срок длительного хранения газоанализатора в капитальных отапливаемых помещениях 5 лет, в капитальных не отапливаемых помещениях 1 год.

8. Свидетельство о приемке

Газоанализатор "СИГНАЛ-4КМ" заводской № _____ соответствует техническим условиям ТУ 4215-002-80703968-07 (ГПСКО2.00.00.000ТУ) и признан годным для эксплуатации.

Дата выпуска « ____ » _____ 201__ г.

Представитель ОТК _____

подпись

М.П.

9. Свидетельство об упаковке

Газоанализатор "СИГНАЛ-4КМ" заводской № _____ упакован предприятием-изготовителем согласно требованиям, предусмотренным инструкцией по эксплуатации.

Дата упаковки « ____ » _____ 201__ г.

Упаковку произвел _____

подпись

Изделие после упаковки принял _____

подпись

10. Протокол проверки

Газоанализатор «Сигнал-4КМ» заводской № _____
Дата выпуска « ____ » _____ 201__ г.

Диапазон измерений: (0...50)%НКПР по метану

Диапазон измерений (0...25)% объемных по кислороду

Дата проверки « ____ » _____ 201__ г.

Проверка произведена сличением с данными поверочных газовых смесей, приготовленных и аттестованных Балашихинским кислородным заводом.

Дата проверки « ____ » _____ 201__ г.

Проверка произведена сличением с данными поверочных газовых смесей, приготовленных и аттестованных
ОАО «Линде Газ Рус»

Паспорта газовых смесей: №2018 по метану, 21% объемных по кислороду

Проверка комплектности: Сенсор: ТКС-1 Оксик-3

Газоанализатор взрывоопасных паров Сигнал-4КМ, з/у,
кабель 5.7 м, сумка для ношения, руководство по эксплуатации,
свидетельство о первичной поверке

Результаты проверки концентрации ПГС приведены в таблице:

Заводской номер прибора	Концентрация ПГС СН4	Погрешность
	40% НКПР	%
	O2	
	21% об.	%об.

Заключение по протоколу _____

Подпись нач. ОТК: _____

М.П.

11. Гарантийные обязательства

1. Изготовитель гарантирует соответствие газоанализатора "СИГНАЛ-4" требованиям ГПСК 02.00.00.000РЭ при соблюдении потребителем условий транспортировки, хранения и эксплуатации.
 2. Предприятие-изготовитель гарантирует работу газоанализатора при соблюдении условий эксплуатации потребителем, а также условий транспортирования и хранения.
 3. Гарантийный срок службы газоанализатора составляет 12 месяцев со дня продажи.
 4. В течение гарантийного срока эксплуатации потребитель имеет право, в случае отказа аппаратуры, на бесплатный ремонт по предъявлению гарантийного талона.
 5. Претензии не распространяются при наличии механических повреждений прибора, наличии воды и грязи внутри корпуса ГС, снижении чувствительности сенсоров в результате работы в среде недопустимо высоких концентраций активных газов, несанкционированном вскрытии газоанализатора и изменении его конструкции.
 6. Восстановление утерянного паспорта на прибор и отметок госповерки – платная услуга.
 7. Изготовитель производит платные работы по отдельному соглашению:
 - послегарантийный ремонт;
 - замену сенсоров;
 - периодическое техобслуживание;
 - поставку комплектующих изделий;
 - подготовку к госповерке;
 - модернизацию прибора или изменение параметров и конструкции.
 8. Расчётный срок жизни сенсоров (чувствительных элементов датчика газоанализатора) является статистической величиной и не является гарантийным сроком их службы. Причину выхода из строя сенсора в процессе работы могут определить только эксперты на специальном оборудовании, поэтому при неисправности необходимо производить анализ и тестирование прибора в сервисном центре или на заводе – изготовителе.
 9. Срок службы газоанализатора при соблюдении изложенных в настоящем документе правил эксплуатации, транспортирования и хранения, а также при своевременной замене газовых сенсоров и расходных материалов составляет не менее 10 лет.
 10. Гарантийное обслуживание оборудования осуществляется только на производственной базе предприятия изготовителя.
- Внимание! В результате совершенствования газоанализатора "СИГНАЛ-4" возможны конструктивные и схемные изменения, не влияющие на технические характеристики и не связанные с изменением средств взрывозащиты.*

ГАРАНТИЙНЫЙ ТАЛОН

Заполняет предприятие - изготовитель

Газоанализатор "СИГНАЛ-4КМ" зав.№ _____

Дата выпуска _____ 201__ г.

Начальник ОТК _____

М.П.

Заполняет торговое предприятие

Дата продажи _____ 201__ г.
число, месяц, год

продавец

Штамп магазина:

12. Сведения о гарантийных и послегарантийных ремонтах

Вид ремонта	Описание дефекта	Перечень работ по устранению дефекта	Примечание

ПРИЛОЖЕНИЕ

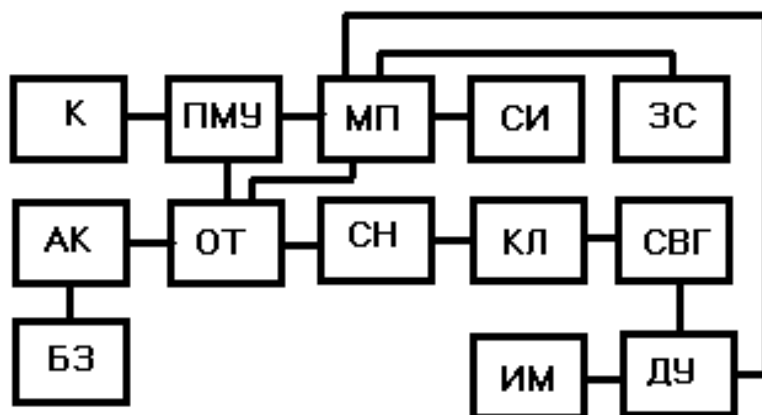


Рис.1. Структурная схема газоанализатора "СИГНАЛ-4КМ"



Рис.2. Вид газоанализатора СИГНАЛ -4КМ сзади со снятой крышкой.

- 1- многооборотный потенциометр для установки нуля прибора по шкале НКПР,
- 2- многооборотный потенциометр для регулировки чувствительности по шкале НКПР ,
- 3- розетка для зарядки аккумуляторной батареи,
- 4- разъем для подсоединения датчика,
- 5- многооборотный потенциометр для регулировки чувствительности канала измерения объемной концентрации кислорода.



Рис.3. Внешний вид газоанализатора СИГНАЛ-4КМ

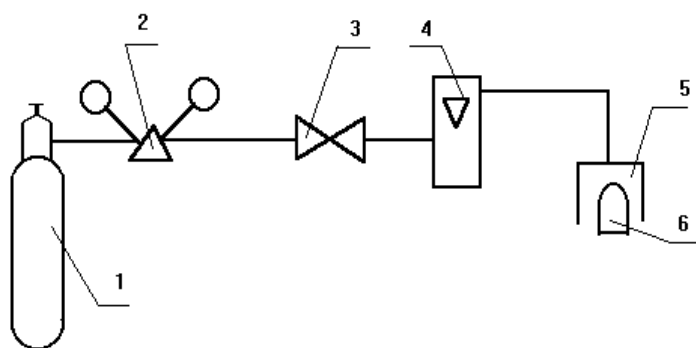


Рис.4. Схема поверки газоанализатора

- 1.Баллон с ПГС
- 2.Редуктор
- 3.Вентиль точной регулировки
- 4.Ротамерт РМ-А-0,063 ГУЗ
- 5.Приспособление для поверки
- 6.Сенсор газоанализатора